

## PT10SR-2120 系列压力变送器

### 产品特点

- 全区温补，温度影响小
- 结构紧凑、外形美观
- 宽介质适应范围
- 抗冲击、耐振动，设备配套适用
- 自动化产线的品质保障，稳定可靠
- 性价经济，提供 OEM 订制



### 产品用途

- 泵及压缩机
- 制冷系统
- 自动检测系统
- 设备配套
- 气动系统

### 概述

PT10SR-2120 型压力变送器是秉承卓然公司优良品质的全新 OEM 产品，在保持产品一贯优异特性的同时，专为您量身定制。先进的工艺和自动化产线保证了产品的稳定可靠，良好的适应性可以同您的设备共同应对各种复杂环境，产品输出形式多样、压力接口可以提供定制，最大限度的满足您的应用要求。

### 性能指标

类别	B 型		C 型
量程	0kPa~200kPa...3.5MPa	0kPa~200kPa...20MPa	0kPa~200kPa...20MPa
供电电源	4.5V~5.5V DC	8V~28V DC	8V~28V DC
输出信号	0.5V~4.5V DC (三线)	4mA~20mA DC (两线制) 1V~5V DC (三线制)	4mA~20mA DC (两线制) 1V~5V DC (三线制)
工作温度	-40℃~125℃	-40℃~125℃	-20℃~85℃
准确度等级	1.0 <sup>①</sup>		
零点温度误差	< ±0.02%FS/℃ (参考 25℃)		
满度温度误差	< ±0.02%FS/℃ (参考 25℃)		
贮存温度	-40℃~125℃ <sup>②</sup>		
稳定性	≤ ±0.5%FS <sup>③</sup>		
过压	1.5×FS		
相对湿度	0%~90%		
振动	10g, 55Hz~2000Hz		
冲击	100g, 11ms		
绝缘电阻	>10MΩ, 500VDC		
防护等级	IP65		
介质兼容	Al <sub>2</sub> O <sub>3</sub> 氟硅橡胶, 1Cr18Ni9Ti 不锈钢		

①变送器的精度等级符合《JJG 882-2004 压力变送器检定规程》的规定。

②连接电缆的使用温度范围为-20℃~70℃。

③一年之内，不累加。

<http://www.zoricreato.com>

地址：北京市通州区永乐开发区恒业七街六号院20号楼

电话：010-51669912

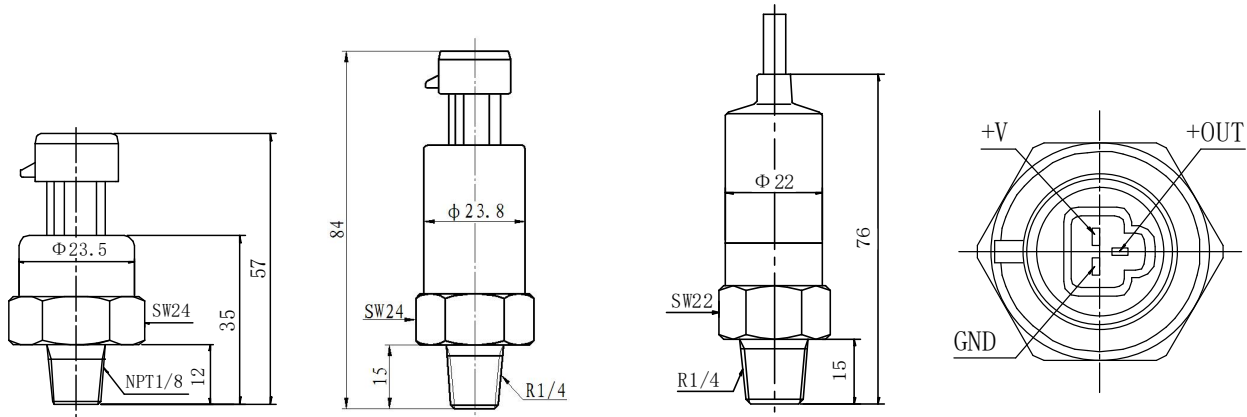
卓然天工自动化仪表(北京)有限公司  
ZORICREATO INSTRUMENTATION (BEIJING) CO., LTD.

### 电气连接

线色	两线制	三线制
黑色	电源正 (+V)	电源正 (+V)
红色	电源负 (0V/+OUT)	公共端 (GND)
白色	空	输出正 (+OUT)

### 外形结构

单位为毫米



B 型(4.5V~5.5V DC 供电)

B 型(8V~28V DC 供电)

C 型

插件型

### 选型指南

PT10SR-2120 型压力变送器	
代号	外型结构
B	Packard 插件型
C	电缆出线型 线长 1.5m
量程	测量范围 0kPa~200kPa...20MPa
[0~X] kPa 或 MPa	X 为测量范围
代号	输出信号
E	4mA~20mA DC
F	1V~5V DC
K	0.5V~4.5V DC
代号	压力接口
C <sub>2</sub>	G 1/4 外螺纹接口
C <sub>7</sub>	1/8NPT 外螺纹接口
C <sub>15</sub>	R1/4 外螺纹接口
代号	附加功能
G	表压
PT10SR-2120	B [0~1.6] MPa K C <sub>15</sub> G 完整的型号规格

## 选型提示

- 1、选型时请注意被测介质与产品接触部分的兼容性。
- 2、选用直螺纹时，接口螺纹底端的密封圈进行密封，不需要缠绕生料带辅助密封。
- 3、选用接插件型产品，请注意区别插头的插入方向。
- 4、变送器的压力接口可根据用户的要求订制，但需要在合同中注明。
- 5、若订货产品需要计量检定证书，或者其它特殊要求，敬请与本公司商洽，并在订单中注明。