

全不锈钢耐震压力表 (内卡焊壳) PTFN. -().().531

All Stainless Steel Vibration-proof pressure gauge

(Inside bayonet, welding case)

全不锈钢密闭型压力表 (内卡干式) PTF. -().().531

All Stainless Steel Obturation type pressure gauge

(Inside bayonet, dry case)

PTFN- (). AO. 531(PTN)

PTFN- (). AH. 531(PTN)

PTFN- (). BO. 531(PTN)

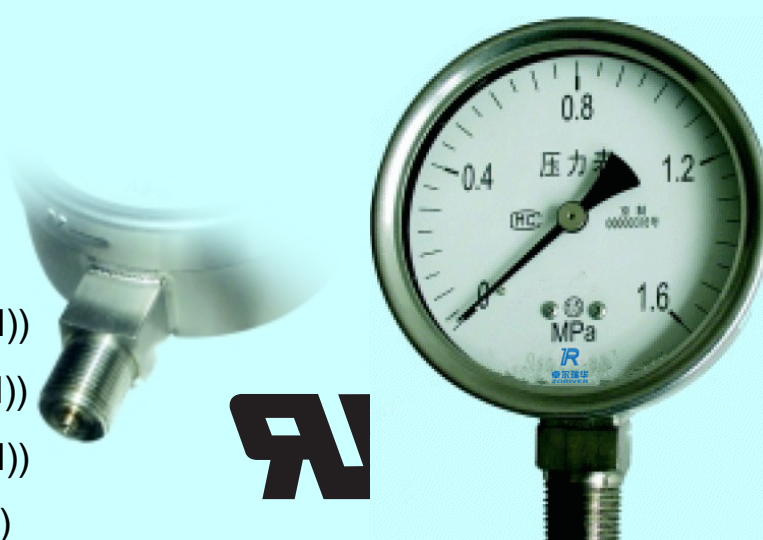
PTFN- (). BT. 531(PTN)




PTFH- (). AO. 531(PTF-H))

PTFH- (). AH. 531(PTF-H))

PTFH- (). BO. 531(PTF-H))

PTFH- (). BT. 531(PTF-H)



<p>径向直接安装 Bottom mounting 型号代码 AO () Code 100. AO 150. AO 160. AO</p> 	<p>径向后背板安装 Bottom postnotum mounting 型号代码 AH (T) Code 100.AH (T) 150.AH (T) 160.AH (T)</p> 
<p>下轴向直接安装 Lower back mounting 型号代码 BO (Z) Code 100.BO (Z) 150.BO (Z)</p> 	<p>下轴向中边嵌装 Lower back panel mounting 型号代码 BT (Z T) Code 100.BT (ZT) 150.BT (ZT)</p> 

主要技术参数

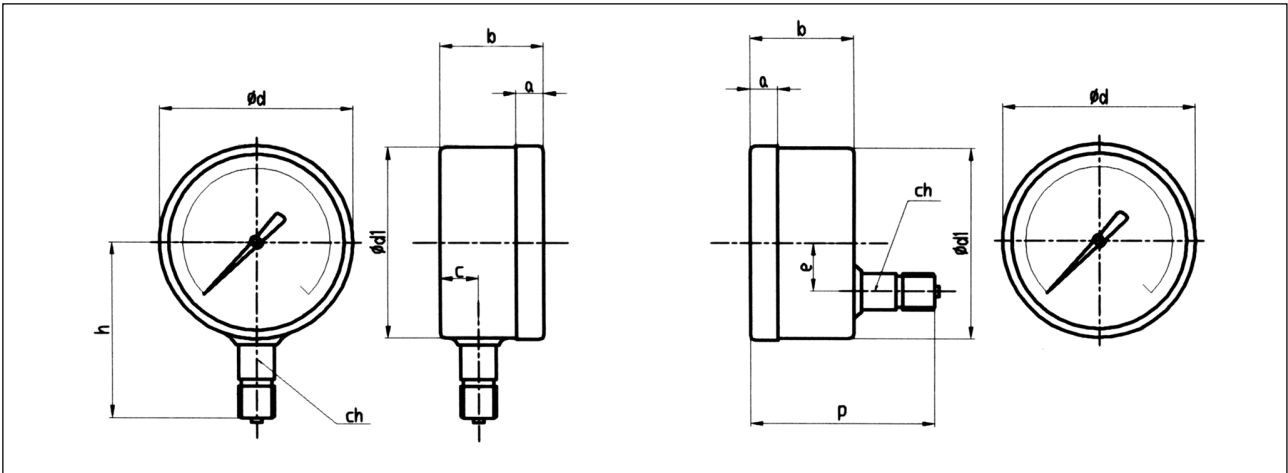
执行标准	GB/T1226-2001
仪表公称直径	100mm ; 150mm; 160mm
精度等级	1.5% ;(1% 可选)
测量范围	-0.1MPa -100 MPa (型号选择见量程代码表)
防护等级	IP65
正常工作环境温度	-5 ~ +60
连接螺纹	M20 (M20X1.5) 其它见选型表
仪表外壳	SUS304 本色 (抛光可选); 内卡式罩壳
仪表接头	SUS304 (22x22 不锈钢型材) 与表壳氩弧焊接
波登管	SUS316 与仪表接头氩弧焊接 大于 4MPa 为多圈弹簧管
密封件	EPDM 丁腈橡胶
仪表充液	甘油 (干式不充液可选)
仪表机芯	不锈钢
仪表玻璃	仪表玻璃 (双层安全玻璃、有机玻璃可选)

Specifications

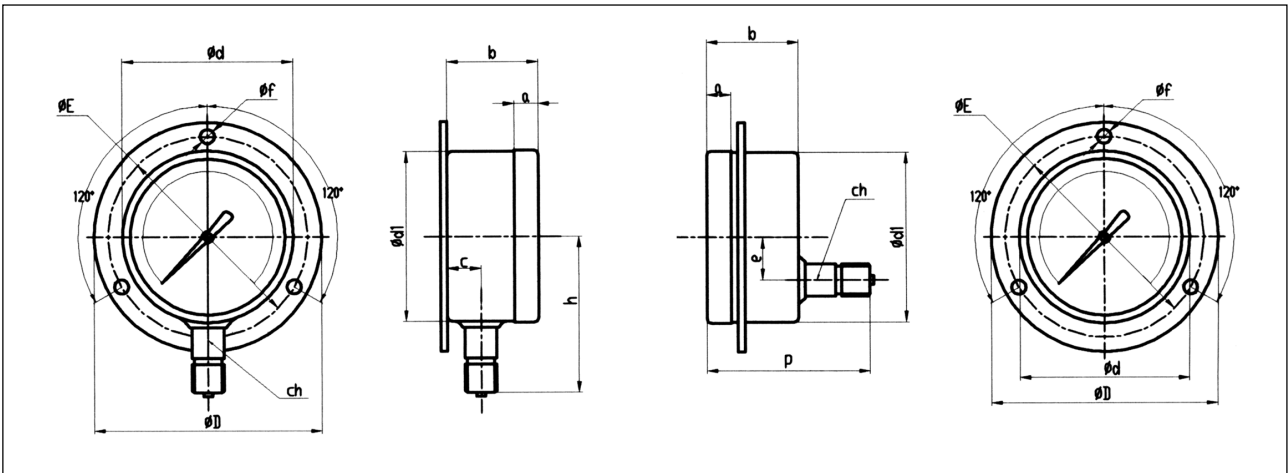
Standard executive:	GB/T1226-2001
Diameter:	100mm ; 150mm; 160mm
Accuracy:	1.5% (1% available)
Ranges:	-0.1MPa -100 MPa (See range table)
Degree of protection:	IP65
Ambient temperature:	-5 ~ +60
Connection:	M20 (M20X1.5) Others to see Type table
Case:	SUS304 original color (Polishing available); Inside bayonet
Socket:	SUS304 original color (22x22 Square Stainless Steel) Argon-arc welding with the case
Bourdon tube:	SUS316 Argon-arc welding, > 4Mpa: Helical tube
Seal:	EPDM
Liquid filling:	Glycerin
Internals:	Stainless Steel
Window:	instrument plain glass (Laminated safety glass, organic glass available)

几何尺寸 DIMENSIONS

直接安装 Directly mounting



卡边安装 Bayonet flange mounting



注：1) h、p 与接头种类有关 2) 螺纹多种定制

Note: 1) h, p is relative to the type 2) We have made kinds of screw thread to orders

单位 Unit (mm)

径向 Bottom mounting		主体尺寸 Body dimension							卡边尺寸 Flange dimension		
规格 Specification	种类 Type	a	b	d	d1	ch	e	p	D	E	f
PTF/PTFN-100	AB	17	51	101	99	22	17.5	85 ± 5	128	118	5.5
PTF/PTFN-150	AB	18	51	149	147	22	15	115 ± 5	180	165	5.8
PPTF/PTFN-160	AB	17	51	161	159	22	15	125 ± 5	196	178	5.8

轴向 Back mounting		主体尺寸 Body dimension							卡边尺寸 Flange dimension		
规格 Specification	种类 Type	a	b	d	d1	ch	e	p	D	E	f
PTF/PTFN-100	AB	17	51	101	99	22	30	85 ± 5	128	118	5.5
PTF/PTFN-150	AB	18	51	149	147	22	30	115 ± 5	180	165	5.8