

FSW500 型流量开关

产品特点

- 全金属外壳，无活动部件，免维护
- 安装方便，适合多种管径要求
- 开关量输出，控制点现场连续可调
- LED 实时显示流动状态和开关状态



概述

FSW500 型流量开关可对管道中的液体流动情况进行实时监控，提供开关量输出，并采用多个 LED 实时显示流体流速状态，实现下列监控功能：

- 介质流动，流速降低/提高；
- 介质存在/不存在；
- 介质流动/静止。

可用于监控管道内流体流速大小、断流监测或对泵进行空转保护。广泛应用于管道流体流速监控场合，或用于流量故障时重要设备的保护。

应用领域

- 水电行业，水分配系统中泵的控制(空载保护)
- 金属处理业，控制冷冻剂和润滑剂的流量，液压和供水系统
- 钢铁，化工业，防止泵的空转、监测漏液和液位
- 饮料业，监控净化操作

性能指标

测量范围：1 ~ 150cm/s(水)，3 ~ 300cm/s (油)

供电电源：24VDC±20%

消耗电流：< 90mA

信号输出：继电器，PNP，NPN 三种可选

继电器特征：

开关电压：≤250VAC/30VDC

开关电流：≤3A

晶体管特征：

开关电压：24VDC±20%

开关电流：≤400mA

初始化时间：典型值 8s(2 ~ 15s)

响应时间：典型值 2s(1 ~ 15s)

温度梯度：最大 250°C/min

防护等级：IP67

介质温度：-20°C ~ 80°C

环境温度：-10°C ~ 70°C

贮存温度：-20°C ~ 85°C

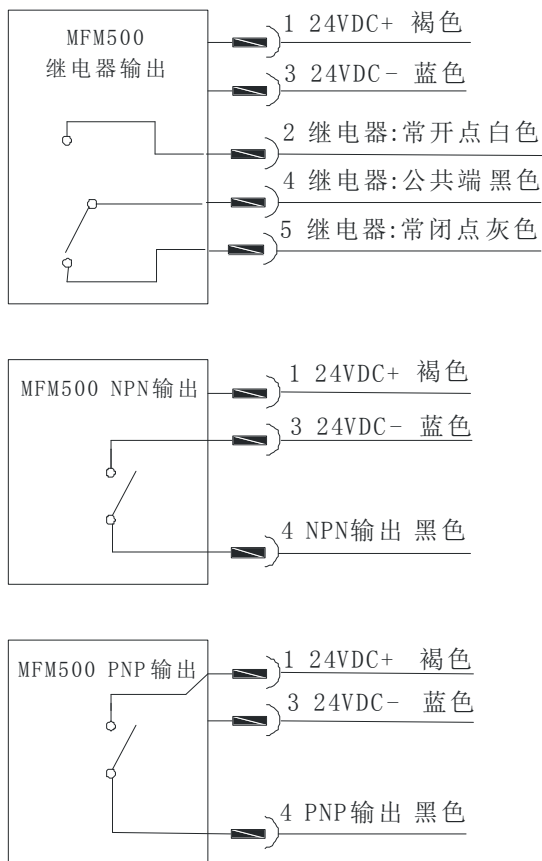
耐压等级：10MPa

结构材料：不锈钢 1Cr18Ni9Ti

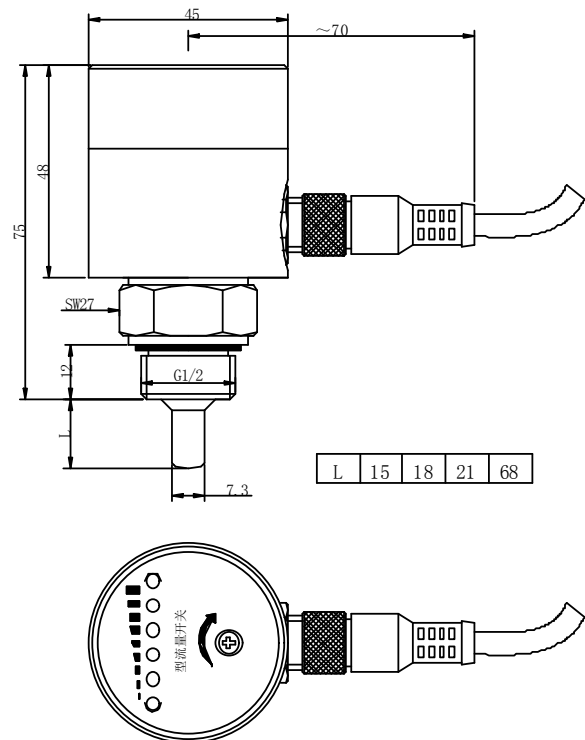
流量显示：6 个 LED 指示灯

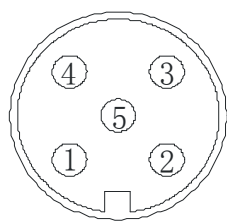
设定方式：在测量范围内连续可调

电气连接



外形结构





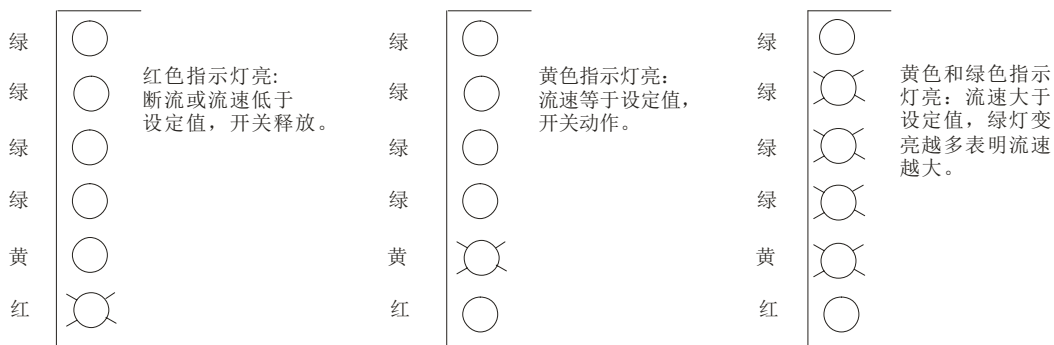
序号	颜色
1	褐色
2	白色
3	蓝色
4	黑色
5	灰色

M12×1 接插件端子

端子定义:

电气定义	电缆导线颜色	接插件插针序号
电源+	褐色	1
电源-	蓝色	3
继电器: 公共点	黑色	4
继电器: 常开点	白色	2
继电器: 常闭点	灰色	5
晶体管 NPN	黑色	4
晶体管 PNP	黑色	4

设定说明



将产品安装好, 使介质以需要监控的流速流动, 调整旋钮, 使第一个绿色指示灯刚好变亮, 此后当流速低于当前值时, 开关就释放。如果要使开关点比当前流速小, 可调整旋钮使绿灯多亮一些。

选型指南

FSW500	型流量开关					
	代号	附加功能				
	V1	24VDC				
	代号	压力接口形式				
	C3	G1/2 外螺纹压力接口				
	代号	输出形式				
	J	继电器输出				
	P	PNP 晶体管输出				
	N	NPN 晶体管输出				
	代号	探头长度				
	L1	15mm				
	L2	18mm				
	L3	21mm				
	L4	68mm				
	代号	电气连接				
	B4	M12X1 接插件 (插头带线 1.5m)				
FSW500	V1	C3	J	L1	B4	完整的型号规格

选型提示

- 1、产品适用水和油；
- 2、特殊要求，敬请与本公司商洽，并在订单中予以注明。