

## FMVT200型涡街流量计

### 产品特点

- 先进的电路设计，电路板同时具有低功耗放大板和电流输出功能，量程比宽；
- 输出与流量信号对应的 4mA~20mA DC 两线制的电流信号；
- 同时显示累计流量和瞬时流量；
- 具有五段非线性修正、小信号切除、阻尼时间自由设定功能；
- 全通用设计，整体体积小，结构紧凑。适用于不同口径液体和气体介质的流量测量；
- 先进的人性化设计，操作简便易用。



### 概述

我公司开发生产的涡街流量计系列产品，是在综合吸收国内外先进技术和在多年研发、生产经验的基础上，精心打造的产品。该产品具有功能先进、功耗低微、量程比宽、结构简单、阻力损失小、工作稳定、坚固耐用、用途广泛、使用寿命长、便于安装调试等特点。实现了产品的智能化、标准化、系列化、通用化，确保了产品的质量和美观性。

### 结构外形



图1 普通夹持式



图2 温压补偿一体式

结构及有关尺寸见图3、表1。

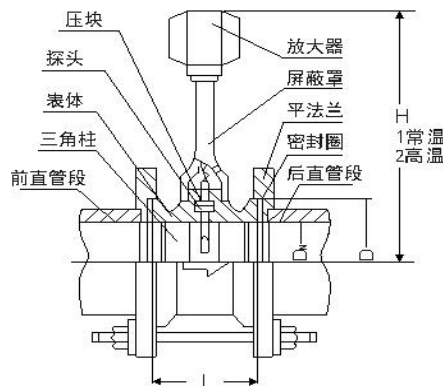


图3 传感器结构

**表1 规格尺寸**

规格	D	H	L
DN25	68	390	80
DN32	68	390	80
DN40	80	400	80
DN50	88	410	80
DN65	105	420	80
DN80	120	435	80
DN100	148	480	80
DN125	174	500	85
DN150	196	520	90
DN200	250	600	105
DN250	300	620	120
DN300	350	660	140

**性能指标**

测量介质	液体、气体、蒸汽
介质温度	常温-40℃~80℃，最高温可至280℃
介质压力	0MPa~10MPa
基本误差	满管式：±1.0%；插入式：±1.5%
理论量程比	1：10、1：20（液体）
流速范围	液体(水)：0.7m/s~7m/s；气体：5m/s~70m/s；蒸汽：4m/s~70m/s
口径DN(mm)	满管式：15、25、(32)、45、50、(65)、80、100、(125)、150、200、250、300 插入式：300~2000（建议）
雷诺数	Re>4000
阻力系数	满管式：Cd≤2.4，插入式阻力损失忽略不计
防爆等级	本质安全型：Exia II T <sub>2</sub> -T <sub>5</sub> ，隔爆型：Exd II BT <sub>4</sub>
环境温度	非防爆场所：-40℃~55℃，防爆场所：-20℃~55℃
直流供电	+24VDC现场数显；电池供电+3.6V，可维持2年~3年
输出信号	频率脉冲信号1Hz~2600Hz，低电平≤1V，高电平≥5V，变送器：两线制4mA~20mA DC
材 质	1Cr18Ni9Ti

## 选型指南

FMVT200	涡街流量计	
公称口径	-XXX 050表示DN50; 100表示DN100	
测量介质	O	液体
	G	气体
	S	蒸汽
结构形式	L	螺纹连接
	F	法兰安装式
	Fk	法兰卡装式
	Sp	简易插入式
	Bp	球阀插入式
信号输出类型	N	无输出
	E	4mA~20mA DC
	M	脉冲
	H	HART
	R <sub>s</sub>	RS485, 标准Modbus协议
补偿方式	N	无补偿
	Ct	单温度补偿
	Cp	单压力补偿
	Ctp	温压补偿
形式	I	一体式 (带显示Id, 不带显示Ib)
	S	分体式
温度	Tc	常温
	Th	高温
压力	Pc	常压
	Ph	高压
使用环境	N	普通环境
	d	防爆环境
供电方式	V0	电池供电
	V1	DC24V 供电 (一体式)
	V2	AC220V 供电 (分体式, 配流量积算仪)
	V3	AC220V 供电 (分体式, 配热量积算仪)
完整型号	例如: FMVT200-100-SFkE-Ctp-Id-TcPc-NV1	

## 选型提示

- 1、测量介质 \_\_\_\_\_ 及密度 \_\_\_\_\_ kg/m<sup>3</sup>。
- 2、工作压力 \_\_\_\_\_ MPa 及温度 \_\_\_\_\_ °C。
- 3、流量范围: 最小流量 \_\_\_\_\_ 常用流量 \_\_\_\_\_ 最大流量 \_\_\_\_\_ 公称口径 \_\_\_\_\_ (mm)。
- 4、使用环境: 环境温度 \_\_\_\_\_ °C, 防爆要求 \_\_\_\_\_。
- 5、是否温度、压力补偿 \_\_\_\_\_。
- 6、供电电源: \_\_\_\_\_ V。