

Extended Diaphragm Seals With Flanged Connection

特殊项

高温选项：最高温度 200
膜片材质：哈 B，哈 C，钽，钛，蒙乃尔合金，
316L 表面喷涂 PTFE
法兰材质：321，304，316L
仪表接口：可根据客户要求订制
工作介质：根据介质不同可选氟油 -60-+120，
食用油 -20-+200
探入深度：可根据客户要求订制
毛细远传：最大距离 6m，材质 321，
外套 321 凯装，也可根据客户要求定制

F5A

F5B



Special items

High temperature: Max 200
Diaphragm material: Hastelloy B, Hastelloy C, Tantalum, Titanium, Monel 316L PTEE coated
Flange material: 321, 304, 316L
Instrument connection: other on request
Filling liquid: As different media, optional fluorocarbon oil, -60-+120, Food oil -20-+200
Extension: other on request
Capillary: max length 6m, material 321 covered with 321 armour, other on request

主要技术指标

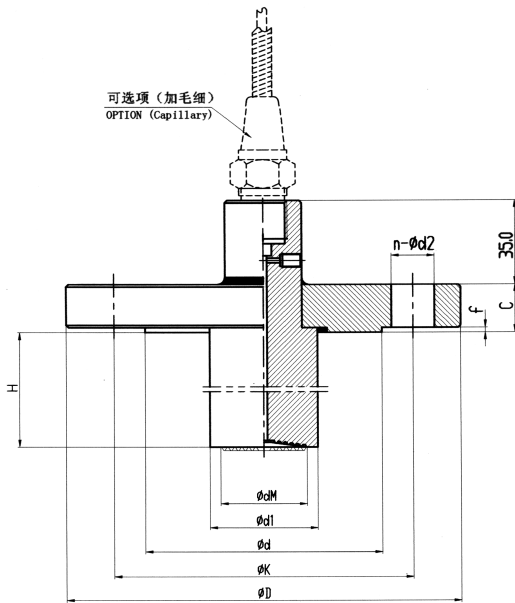
量程：0-0.06/0-40MPa
精度：(与设备精度相加) $\pm 0.5\%$ 直接安装；
 $\pm 1\%$ 配阻尼器、过压保护器、远传等
工作温度：-45-+150
膜片材质：316L
法兰材质：316
仪表接口：螺纹 M20*1.5, 1/2" NPT
法兰执行标准：GB/T9113.1-9121.3-2000
JB/T74-85-1994
HG20592-20621-1997
ANSI B 16.5
DIN 2501
探入深度：0-300mm
工作介质：硅油

Specifications

Range: 0-0.06/0-40MPa
Accuracy: (add to instrument accuracy) $\pm 0.5\%$ for direct mounting; $\pm 1\%$ for dampeners, over pressure protector, distance transmission and so on.
Working Temperature: -45-+150
Diaphragm Material: 316L
Flange material: 316
Instrument connection: Thread M20*1.5, 1/2" NPT
Flange standard: GB/T9113.1-9121.3-2000
JB/T74-85-1994
HG20592-20621-1997
ANSI B 16.5
DIN 2501
Extension: 0-300mm
Filling liquid: Silicone oil

外形尺寸图 DIMENSIONS (mm)

D5 B 型



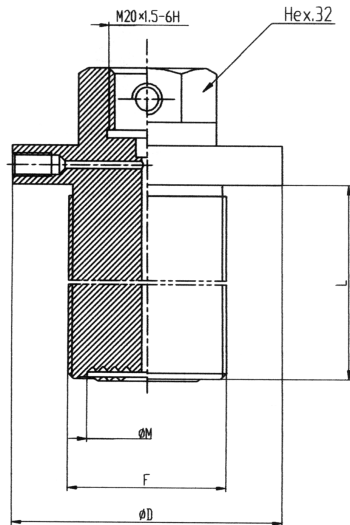
D 5 A 型 DN 40 或 DN 2"

法兰 Flange 国标 [GB/T 9123.1-2000]

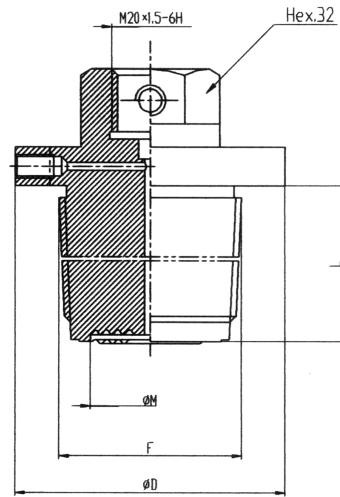
DN [mm]	PN [bar]	尺寸 (DIMENSION) [mm]							dM	H
		D	C	d2	K	f	d	n		
40	10/40	150	18	18	110	2	84	4	30	10~150
	63/100	170	26	22	125	2	84	4	30/19	10~150
50	10/40	165	20	18	125	2	99	4	36/30	10~150
	63	180	26	22	135	2	99	4	19	10~150
	100	195	28	26	145	2	99	4	19	10~150
80	10/16	200	20	18	160	2	132	8	49	10~150
	25/40	200	24	18	160	2	132	8	36/30	10~150
	63	215	28	22	170	2	132	8	19	10~150
	100	230	32	26	180	2	132	8	19	10~150

法兰 Flange [ANSI B16.5]

DN [mm]	PN [bar]	尺寸 (DIMENSION) [mm]							dM	H
		D	C	d2	K	f	d	n		
1 1/2	150	130	22	16	98.5	2	73	4	30	10~150
	300	155	22	22	114.5	1.6	73	4	30	10~150
	600	155	29.5	22	114.5	6.4	73	4	30	10~150
	900/1500	180	39	30	124	6.4	73	4	19	10~150
2	150	150	20	20	120.5	1.6	92	4	36	10~150
	300	165	22.5	20	127	1.6	92	8	36	10~150
	600	165	32	20	127	6.4	92	8	30	10~150
	900/1500	215	45	26	165	6.4	92	8	19	10~150
3	150	190	24	20	152.5	1.6	127	4	49	10~150
	300	210	29	22	168.5	1.6	127	8	36	10~150
	600	210	38.5	22	168.5	6.4	127	8	30	10~150
	900	240	45	26	190.5	6.4	127	8	19	10~150
	1500	270	54.5	33	203	6.4	127	8	19	10~150
	2500	305	72.5	36	228.5	6.4	127	8	19	10~150



F	L	D	M
G1"	10~50	50	19
G1, 1/4"	10~50	70	31
G1, 1/2"	10~50	70	31
G2"	10~50	70	31



F	L	D	M
NPT1"	10~40	50	19
NPT1, 1/4"	10~40	52	31
NPT1, 1/2"	10~40	70	31
NPT2"	10~40	70	31