

PT10SR-2893 型压力变送器

产品特点

- 性能可靠，安全使用方便
- 具有短路保护和反极性保护
- 可测量表压、绝压和密封参考压力



概述

PT10SR-2893 型压力变送器是我公司研制生产的一种经济型压阻式压力变送器。它选用高稳定性和高可靠性的压阻式压力传感器和高性能的变送器专用电路，低压注塑工艺封装，整体性能稳定可靠。广泛适用于石油、化工、电力、水文、地质等行业的流体压力的检测及控制。

性能指标

量程： 20kPa~100kPa...35MPa

过压： 1.5 倍满量程压力或 35MPa(取最小值)

压力类型： 表压型或绝压型或密封表压型

精度： $\pm 0.5\%FS$

长期稳定性： $\pm 0.3\%FS/年$ (最大值)

零点温度误差： $\pm 0.1\%FS/^\circ C$ ($\leq 100kPa$)； $\pm 0.05\%FS/^\circ C$ ($> 100kPa$)

满度温度误差： $\pm 0.1\%FS/^\circ C$ ($\leq 100kPa$)； $\pm 0.05\%FS/^\circ C$ ($> 100kPa$)

补偿温度： $0^\circ C \sim 60^\circ C$

工作温度： $-10^\circ C \sim 80^\circ C$

贮存温度： $-20^\circ C \sim 100^\circ C$

供电电源： 11V~28V DC

输出信号： 4mA~20mA DC (两线制)； 0.5V~4.5V DC (三线制)

负载电阻： $\leq (U-11)/0.02$ (Ω) (两线制)； $\geq 10k$ (三线制)

防护等级： IP68

电气连接： 电缆线 (1.5m)

结构材料

压力接口： 不锈钢 304

密封圈： 氟橡胶

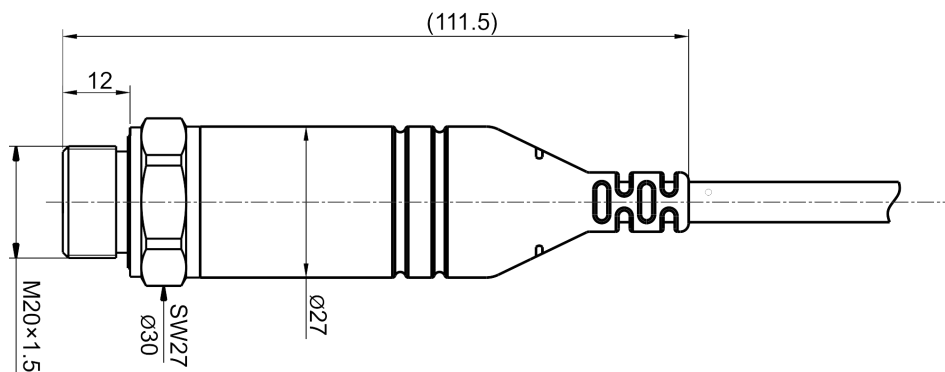
传感器壳体： 不锈钢 316L

外壳： PA

波纹膜片： 不锈钢 316L

电缆： $\Phi 7.5mm$ 聚氨酯专用导气电缆

外形尺寸 (单位: mm)



电气连接

电缆的电气定义:

导线颜色	两线制	三线制
红色	电源正 (+V)	电源正 (+V)
白色	空	输出正 (+OUT)
黑色	电源负 (0V/+OUT)	公共端 (GND)

选型指南

PT10SR-2893	型压力变送器		
	量程	测量范围 20kPa~100kPa...35MPa	
	[0~X]kPa 或 MPa	X: 实际测量量程	
	代号	输出信号	
	E	4mA~20mA DC	
	K	0.5V~4.5V	
	代号	附加功能	
	B ₂	电缆线连接 (默认线长: 1.5m)	
	C ₁	M20×1.5 外螺纹压力接口, 端面密封	
	C ₂	G1/4 外螺纹压力接口	
	C ₃	G1/2 外螺纹压力接口, 端面密封	
	C ₅	M20×1.5 外螺纹压力接口, 水线密封	
	C ₂₅	G1/2 外螺纹压力接口, 水线密封	
	G	表压型	
	A	绝压型	
	S	密封表压型	
PT10SR-2893[0~100]kPa	E	B ₂ C ₃ G	完整的型号规格

选型提示

- 1、选型时请注意被测介质要与产品与介质相接触的部分相兼容。
- 2、若订货产品需要计量检定证书, 或者其它特殊要求, 敬请与本公司商洽, 并在订单中注明。

<http://www.zoricreato.com>

地址: 北京市通州区永乐开发区恒业七街六号院20号楼
电话: 010-51669912

卓然天工自动化仪表(北京)有限公司
ZORICREATO INSTRUMENTATION (BEIJING) CO., LTD.