

PT/LT10SR-2200型智能压力/液位变送器

产品特点

- RS485 通信接口，输出标准 MODBUS-RTU 协议
- 支持组网应用
- 具有短路和反极性保护
- 全不锈钢结构、体积小、重量轻
- 输出一致性好、可替换性强
- 配套的上位机辅助软件可现场调校或更改参数



概述

PT/LT10SR-2200型智能压力/液位变送器是一款高集成度、高稳定性的智能化测量产品。采用专用传感器调理电路，结合国际最先进的压阻式压力变送器设计制造技术，同时可输出符合标准 MODBUS-RTU 协议的压力和温度信号。一体化结构设计和标准数字信号输出，兼容性好，体积小、精度高、重量轻、量程覆盖范围宽，适用于各行业对流体压力进行精密测量的场合，同时该产品以压力和液位两种形式服务于客户，可直接替换 MODBUS-RTU 协议输出的压力和液位变送器。

性能指标

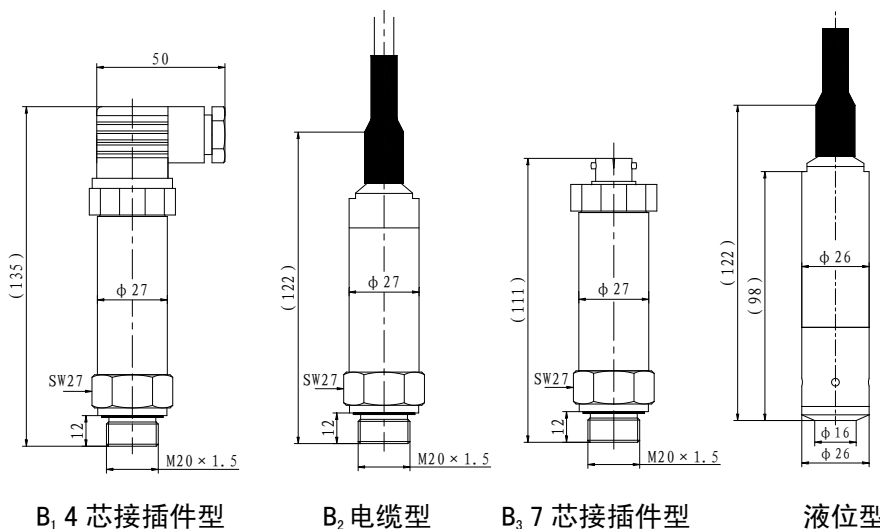
<p>测量范围： -100kPa…0kPa~10kPa…100MPa(压力型) 0m~3.5m…200mH₂O(液位型)</p> <p>过 压：1.5 倍满量程压力或 110MPa(取最小值)</p> <p>压力类型：表压、绝压或密封表压型</p> <p>供电电源：9V~28V DC</p> <p>输出限号：RS485 接口(MODBUS-RTU 协议)</p> <p>精度：±0.5%FS</p> <p>温度误差：±0.04%FS/°C(≤100kPa)； ±0.03%FS/°C(>100kPa)</p> <p>测温误差：±2°C (注：温度为选配，标配无温度测试功能)</p>	<p>工作温度：-30°C~80°C -10°C~70°C(电缆/液位型)</p> <p>贮存温度：-40°C~120°C -20°C~85°C(电缆/液位型)</p> <p>绝缘电阻：100V/100M</p> <p>长期稳定性：±0.3%FS/年</p> <p>振动：20g, 25Hz~2000Hz</p> <p>冲击：100g, 11ms</p> <p>防护等级：IP65(压力 B1 型和 B2 型)； IP63(压力 B3 型)；IP68(液位型)</p> <p>重量：压力型约 160g ， 液位型约 250g</p> <p>壳体：不锈钢 1Cr18Ni9Ti</p> <p>膜片：不锈钢 316L</p> <p>O 形密封圈：氟橡胶</p>
--	--

注：1. 量程缩放为基本量程的 1/5，不得扩量程使用；

2. 特殊温度范围可与厂家协商。

外形结构

单位为毫米

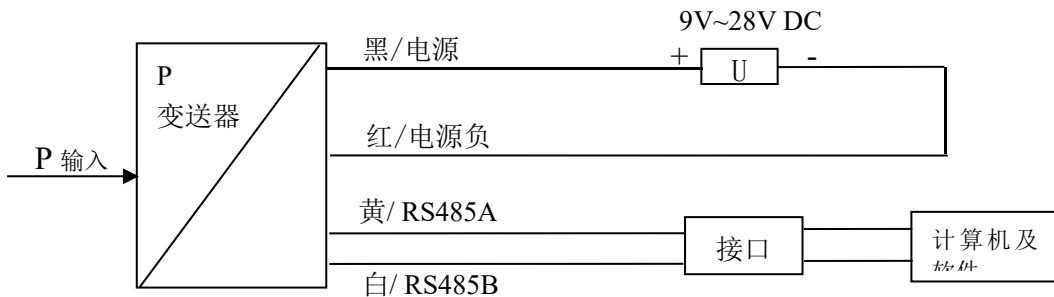


电气连接

变送器与外部通过接插件或电缆进行电气连接：

功能定义	内部小插件 配线颜色	产品外部的电气连接		
		4 芯接插件	导线颜色	7 芯航空接插件
电源正	1 (黑)	1	黑线	1
电源负	2 (红)	2	红线	2
RS485B	4 (白)	$\frac{\perp}{\equiv}$	白线	5
RS485A	5 (黄)	3	黄线	4

RS485 接口型变送器用于 RS485 通讯(MODBUS 协议)时的电气连接方法如下图所示。



辅助软件

PT10SR-2200型变送器用户软件

通过 RS232/485 转换模块，用于和 RS485 接口型变送器进行通讯，显示实时压力/温度值，可现场调校。产品的部分参数在出厂时已校准，用户不需作修改。若出现误操作，用户可由“恢复工厂”按钮恢复到出厂设置。另本软件设置了记录数据区，用户可自行设定记录间隔时间以记录保存数据，数据存为“*.Excel”格式。



注：PT10SR-2200Transmitter 用户软件，可从本公司网站 下载

选型提示

- 1、订货时需注明压力型、液位型；
- 2、标配无温度测试功能，需要测温功能请在订单中备注；
- 3、需订购零位压力为负压的变送器时，请在订货时注明量程范围；
- 4、若需配接线盒，需说明接线盒类型；电缆材质在未特殊要求时，按聚乙烯供货；
- 5、特殊要求，敬请与本公司商洽，并在订单中予以注明。

选型指南

PT10SR-2200	智能压力变送器		
	量程	测量范围 -100kPa...0kPa~10kPa...100MPa	
	[0~X]kPa 或 MPa	X 为实际所需量程	
	代号	输出信号	
	R _s	RS485 通讯接口, MODBUS 通讯协议	
	代号	结构材料	
		隔离膜片	接口
	22	不锈钢 316L	不锈钢
	24	不锈钢 316L	不锈钢 316L
	代号	附加功能	
	B ₁	四芯 Hirschmann 接插件	
	B ₂	电缆线, 线长 1.5m	
	B ₃	7 芯航空接插件连接	
	C ₁	M20×1.5 外螺纹压力接口, 端面密封	
	C ₃	G1/2 外螺纹压力接口	
	C ₄	G1/4 内螺纹压力接口	
	C ₅	M20×1.5 外螺纹压力接口, 水线密封	
	Y _c	MS200 型防水接线盒 (推荐选项)	
	Y _d	PD140 型防雷保护器接线盒	
	G	表压型	
	S	密封表压型	
	A	绝压型	
PT10SR-2200	[0~100]kPa	R _s	22 B ₁ C ₁ Y _d G
完整的型号规格			

LT10SR-2200	智能液位变送器		
	量程	测量范围 0m~3.5m...200m H ₂ O	
	[0~XmH ₂ O]L	X 为实际所需量程, L 为电缆线长度, L-X= (1~2) m	
	代号	输出信号	
	R _s	RS485 通讯接口, MODBUS 通讯协议	
	代号	结构材料	
		隔离膜片	接口
	22	不锈钢 316L	不锈钢
	24	不锈钢 316L	不锈钢 316L
	代号	附加功能	
	C ₁	M20×1.5 外螺纹压力接口, 端面密封	
	C ₅	M20×1.5 外螺纹压力接口, 水线密封	
	Y _c	MS200 型防水接线盒 (推荐选项)	
	Y _d	PD140 型防雷保护器接线盒	
	F ₁	固定法兰	
LT10SR-2200	[0~10mH ₂ O]12	R _s	22 Y _c
完整的型号规格			