

PT10SR-2230 型智能压力变送器

特点

- 4mA~20mA DC 两线制电流输出；
- 采用数字补偿及非线性修正技术；
- -10℃~70℃数字化宽温度补偿；
- RS485 通讯接口或 HART®通讯协议（可选）；
- 支持组网应用；
- 全不锈钢结构、体积小，重量轻；
- 特殊要求可定做，适应各种场合应用；
- 产品已取得 RoHS 认证。
- 本安型防爆型产品符合 GB3836.4 标准要求，取得了防爆合格证，防爆标志为 Exia II BT6 Ga；
- 船用型产品符合 CCS《钢质海船入级规范》（2015）的要求。



概述

PT10SR-2230 型智能压力变送器是一款高精度、高稳定性的智能化压力测量产品。该产品采用数字技术在传感器制造领域的最新应用成果，结合国际最先进的压阻式压力变送器设计制造技术，精密数字化温度补偿和非线性修正技术，一体化的结构设计和标准化的信号输出，体积小、精度高、重量轻、量程覆盖范围宽，适用于各行业需要对流体压力进行精密测量的场所。该产品以两线制方式工作，可以直接替代模拟两线制 4mA~20mA DC 输出变送器。

性能指标

基本量程 (MPa)	-0.1	0.1	0.2	0.35	0.7	1.0	2.0	3.5	7	10	20	35	70	100
过 压 (MPa)	-0.1	0.15	0.3	0.5	1.0	1.5	3.0	5.0	10	15	30	50	100	110

注：量程缩放最小为基本量程的 1/5；
所有中间量程模拟输出变送器（不过压）用基本量程扩展实现。

综合精度 ^①	±0.075%FS（最小值） ±0.15%FS（典型值） ±0.25%FS（最大值）
长期稳定性	±0.2%FS/年
补偿温度 ^②	-10℃~70℃
工作温度	-30℃~80℃， -10℃~70℃（电缆型）
贮存温度	-40℃~85℃， -20℃~85℃（电缆型）
供 电	10V~28VDC（RS485 接口型），12V~30VDC（HART®型），10V~12VDC（本安型）
输 出	(4~20) mA DC RS485 接口/HART®协议（可选）
负载能力	(4~20) mA DC 输出，(U-10V) / 0.02A (Ω)（RS485 接口型），(U-12V) / 0.02A (Ω)（HART®型） RS485 总线可挂载 99 个变送器
电气连接	DIN43650, 4 芯插头（内置 RS485 插座） 7 芯插头座（适用于现场 RS485 接口输出）

<http://www.zoricreato.com>

地址：北京市通州区永乐开发区恒业七街六号院20号楼

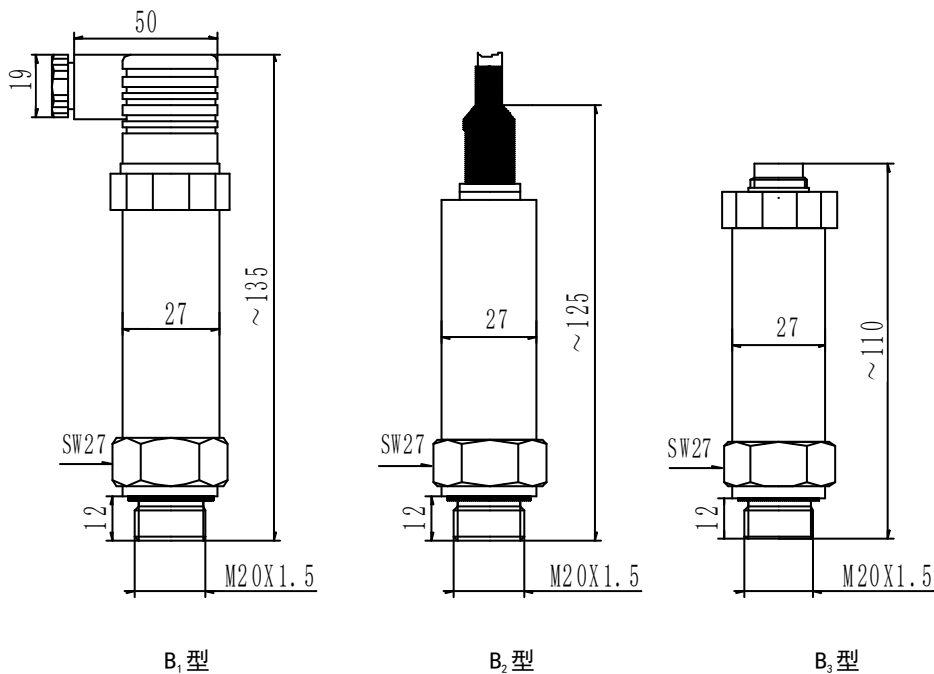
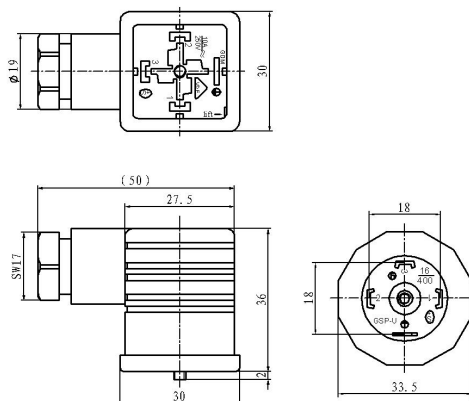
电话：010-51669912

卓然天工自动化仪表（北京）有限公司
ZORICREATO INSTRUMENTATION (BEIJING) CO., LTD.

	Φ7.2mm 屏蔽电缆
绝 缘	100MΩ/50V
振 动	20g, (20~5000)Hz
冲 击	20g, 11ms
防护等级	IP65 (B1、B2 型), IP63 (B3 型)
介质兼容性	膜片: 不锈钢 316L
	壳体: 不锈钢 1Cr18Ni9Ti
	O 形密封圈: 氟橡胶
重 量	约 160g
注: ①综合精度: 包含非线性、迟滞、重复性及温度误差。 ②特殊温度范围可与厂家协商。	

外形结构

单位为毫米


接插件外形及排序

电气连接
<http://www.zoricreato.com>

地址: 北京市通州区永乐开发区恒业七街六号院20号楼

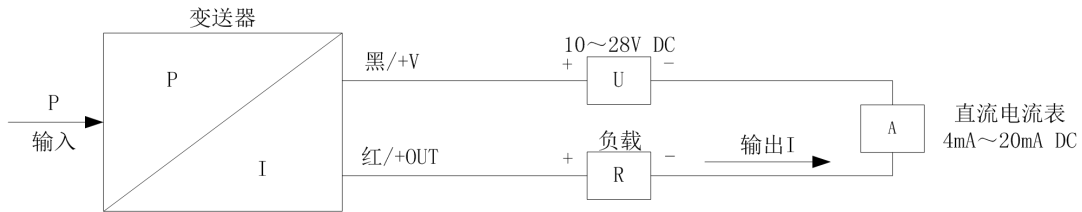
电话: 010-51669912

卓然天工自动化仪表(北京)有限公司
ZORICREATOR INSTRUMENTATION (BEIJING) CO., LTD.

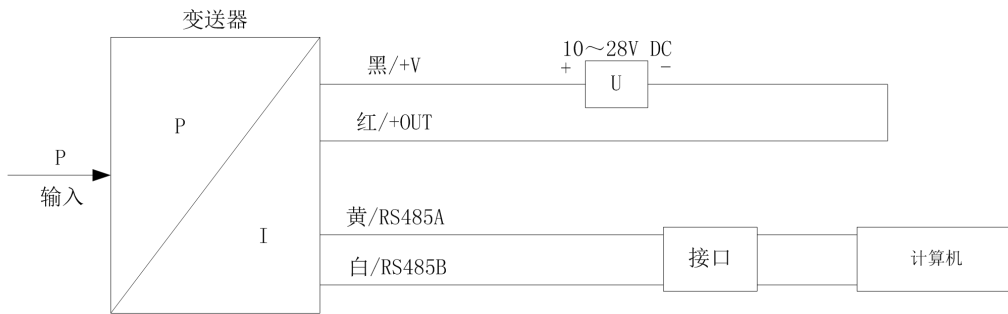
变送器与外部通过插头或电缆进行电气连接:

电气定义	内部小插件 配线颜色	产品外部接插件的连接		
		4 芯接插件 (B ₁)	电缆出线 (B ₂)	7 芯航空接插件 (B ₃)
+V	1 (黑)	1	黑线	1
+OUT/GND	2 (红)	2	红线	2
RS485B	4 (白)	$\underline{\underline{\text{---}}}$	白线	5
RS485A	5 (黄)	3	黄线	4

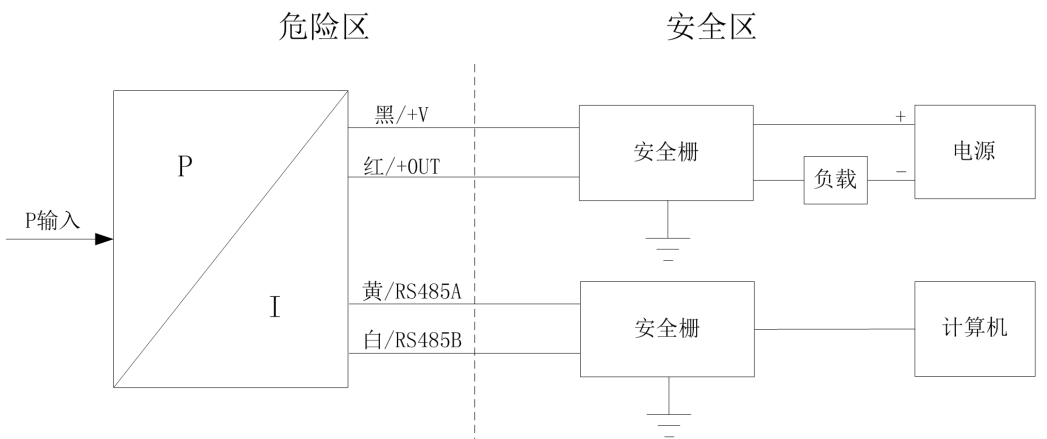
a) 二线制 4mA~20mA DC 输出应用电气连接方法如下图所示:



b) RS485 接口型变送器用于 RS485 通讯时的电气连接方法如下图所示:



c) 本安防爆型电气连接方法如下图所示:



ExiaIIBT6 Ga

变送器防爆参数:

U_i: 12.4VDC I_i: 140mADC

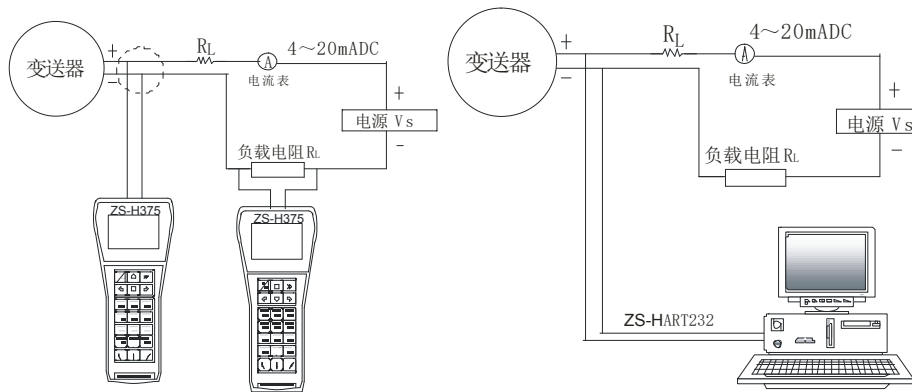
L_i: 0.1mH C_i: 7.4μF P_i: 0.43W

[Exia]IIC

安全栅输出防爆参数:

U_o: 12.4VDC I_o: 140mADC P_o: 0.43W

d) HART®协议型变送器与手操器及组态系统连接如下图所示:

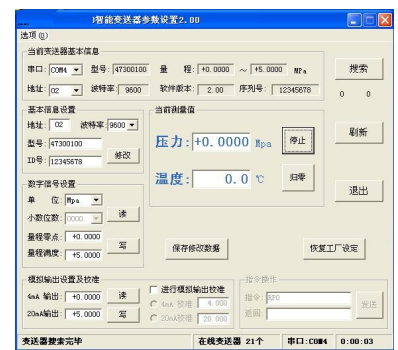


辅助软件

a) RS485 接口型变送器软件: MS Setonline 软件

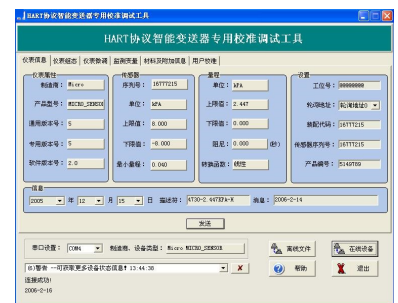
通过 RS232/485 转换模块, 用于和 RS485 接口型变送器进行通讯, 显示实际压力值、设置新零点、程控设置模拟输出、设置仪表地址等。

注: “ZS Setonline” 软件, 可从本公司网站下载。

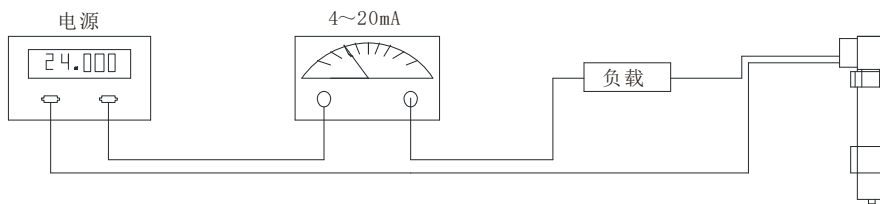


b) HART®协议型变送器软件: MS-C100A 软件

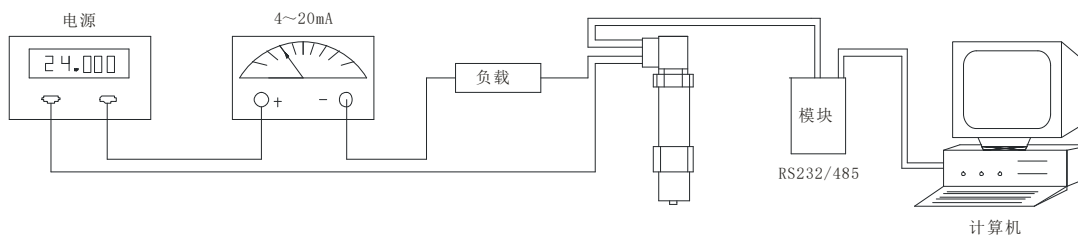
通过 ZS-HART232 转换模块, 客户可对 HART®协议型变送器进行软件调试及校准。



应用示例



两线制变送器现场压力测量示意图



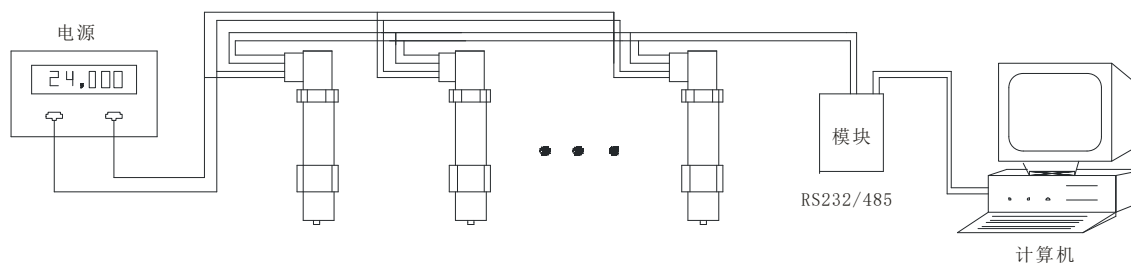
利用计算机现场调校时的接线示意图

<http://www.zoricreato.com>

地址: 北京市通州区永乐开发区恒业七街六号院20号楼

电话: 010-51669912

卓然天工自动化仪表(北京)有限公司
ZORICREATO INSTRUMENTATION (BEIJING) CO., LTD.



变送器 RS485 接口网络化应用示意图

选型指南

PT10SR-2230	型智能压力变送器		
量程	-100kPa...0kPa~10kPa...100MPa		
[0~X]kPa 或 MPa	X: 实际所需量程		
代号	输出信号		
E	4mA~20mA DC		
R ₁	RS485 通讯接口, ASCII 协议		
R ₈	RS485 通讯接口, MODBUS 通讯协议		
H	HART®协议通信		
代号	结构材料		
	隔离膜片	接口	壳体
22	不锈钢 316L	不锈钢	不锈钢
24	不锈钢 316L	不锈钢 316L	不锈钢 316L
代号	附加功能		
B ₁	四芯接插件		
B ₂	电缆线连接, 线长 1.5m		
B ₃	七芯航空接插件		
PC ₁	齐平膜型, M20×1.5 外螺纹压力接口		
PC ₃	齐平膜型, G1/2 外螺纹压力接口		
C ₁	M20×1.5 外螺纹压力接口, 端面密封		
C ₃	G1/2 外螺纹压力接口		
C ₄	G1/4 内螺纹压力接口		
C ₅	M20×1.5 外螺纹压力接口, 水线密封		
G	表压型		
S	密封表压型		
A	绝压型		
i	本安防爆型 Exia II BT6Ga		
T	船用产品		
PT10SR-2230 [0~100]kPa ER ₁ 22 B ₂ C ₁ G 完整的规格型号			

选型提示

<http://www.zoricreato.com>

地址: 北京市通州区永乐开发区恒业七街六号院20号楼

电话: 010-51669912

卓然天工自动化仪表(北京)有限公司
 ZORICREATOR INSTRUMENTATION (BEIJING) CO., LTD.

- 1、选择 RS485 接口型变送器必须选用 B₂ 电缆线输出或 B₃ 七芯接插件连接方式。
- 2、齐平膜片型变送器的测量范围为 0~70kPa…35MPa。
- 3、特殊要求，敬请与本公司商洽，并在订单中予以注明。

<http://www.zoricreato.com>

地址：北京市通州区永乐开发区恒业七街六号院20号楼
电话：010-51669912

卓然天工自动化仪表（北京）有限公司
ZORICREATO INSTRUMENTATION (BEIJING) CO., LTD.