

PS10SR-2388 型压阻式压力传感器

产品特点

- 激光调阻补偿零点和温度性能；
- 适用于不导电、无腐蚀性的液体或气体；
- 多种结构可选择；
- 体积小，易于安装；
- 表压、绝压、密封表压；
- 恒流源供电。



概述

PS10SR-2388 型压阻式压力传感器是将硅压阻式敏感元件封装在不同的压力接口内构成，被测压力通过压力接口作用在硅敏感元件上，实现了所加压力与输出电压信号的线性转换，经激光修调的厚膜电阻网络补偿了传感器的零点和温度性能，适用于压力校准仪器，汽车电子，航空航天，气压控制，工业测控等。其中压力接口符合 HB4-3 标准的该型传感器已广泛应用于航空工业领域。

性能指标

@1.5mADC, 25°C		
量 程	0MPa~0.02MPa...7MPa	
供 电	1.5mADC	
过 压	1.5 倍满量程压力	
零点输出	≤ ±2mVDC	
满量程输出	≥ 50mVDC	
精 度 ^①	±0.25% FS (典型值)	±0.50%FS (最大值)
零点温度误差	±1.0%FS (典型值)	±2.0%FS (最大值)
满量程温度误差	±1.0%FS (典型值)	±2.0%FS (最大值)
补偿温度	0°C~50°C	
工作温度	-40°C~120°C	
长期稳定性	±0.2%FS/年 (典型值)	±0.3%FS/年 (最大值)

注：①包含非线性、迟滞和重复性。

外形结构

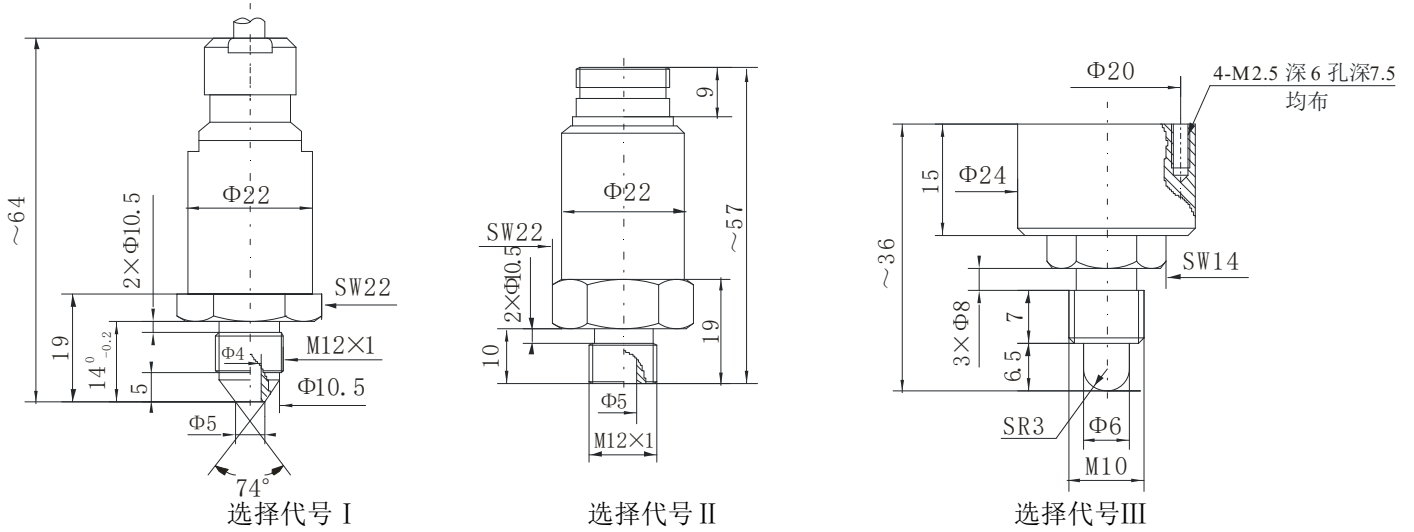
<http://www.zoricreato.com>

地址：北京市通州区永乐开发区恒业七街六号院20号楼

电话：010-51669912

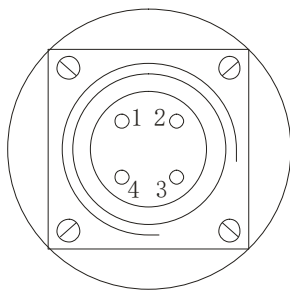
卓然天工自动化仪表(北京)有限公司
 ZORICREATOR INSTRUMENTATION (BEIJING) CO., LTD.

单位为毫米

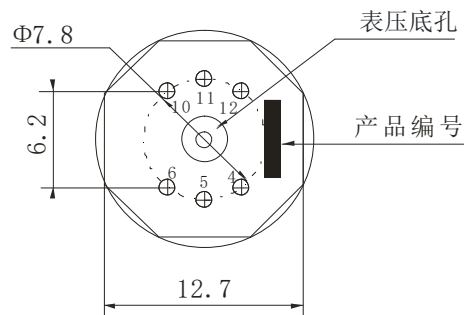


电气连接

选择代号 I			选择代号 II			选择代号 III		
导线颜色	连接	插脚	导线颜色	连接	插脚	导线颜色	连接	插脚
黑色	输入正 (+IN)	1	黑色	输入正 (+IN)	4	黑色	输出正 (+OUT)	4
红色	输出正 (+OUT)	2	红色	输出正 (+OUT)	5	红色	输入正 (+IN)	5
蓝色	输出负 (-OUT)	3	蓝色	输出负 (-OUT)	6	蓝色	输入负 (-IN)	6
白色	输入负 (-IN)	4	白色(黄色)	输入负 (-IN)	10	白色(黄色)	输出负 (-OUT)	10
黄色	输入负 (-IN)							



选择代号 II
电气定义图



选择代号 III
电气定义图

选型指南

PS10SR-2388		型压阻式压力传感器				
代号	测量范围	备注	代号	测量范围	备注	
0B	0kPa~20kPa	G	09	0kPa~700kPa	G、A	
0A	0kPa~35kPa	G	10	0MPa~1.0MPa	G、A	
02	0kPa~70kPa	G、A	12	0MPa~2.0MPa	G、A	
03	0kPa~100kPa	G、A	13	0MPa~3.5MPa	G、A、S	
07	0kPa~200kPa	G、A	14	0MPa~7.0MPa	S	
08	0kPa~350kPa	G、A				
	代号	压力类型				
	G	表压型				
	A	绝压型				
	S	密封表压型				
	代号	供电方式				
	L	恒流供电				
		选择代号	压力连接(还可按用户要求设计生产)			
		I	M12×1 外螺纹 (HB4-3), 型式 I (带 1.5m 电缆)			
		II	M12×1 外螺纹 (平口), 型式 II (接插件连接)			
		III	M10 外螺纹 (球头), 型式 III (Φ0.45 镀金柯伐引线)			
PS10SR-2388	08	G	L	I	完整的规格型号	

选型提示

- 1、 电缆超过 1.5m 的部分按长度收费。
- 2、 若订货产品需要计量检定证书, 或者其它特殊要求, 敬请与本公司商洽, 并在订单中注明。