

## PDT10SR-230 型压阻式差压变送器

### 产品特点

- 全不锈钢结构设计，体积小重量轻，安装方便；
- 激光焊接，全密封结构，外壳防护等级IP65；
- 传感器为扩散硅压阻式差压传感器，不锈钢316L隔离膜片；
- 经过了温度补偿和老化筛选，性能稳定可靠；
- 产品可在外部调节零点和满度；
- 防爆型产品符合 GB3836.4 标准要求，取得防爆合格证；
- 船用型产品符合 CCS《钢质海船入级规范》(2006) 的要求，

已获型式认可；

- 产品已取得 CE 认证和 RoHS 认证。



### 概述

PDT10SR-230型差压变送器的敏感元件是一个固态压阻敏感芯片，在芯片和两个波纹膜片之间充有硅油。被测差压作用到两端波纹膜片上，通过硅油把差压传递到敏感芯片上，敏感芯片通过导线与信号处理电路相连接。该产品利用半导体硅材料的压阻效应，实现差压与电信号的转换。由于敏感芯片上的惠斯登电桥输出的信号与差压有着良好的线性关系，所以可以实现对被测差压的准确测量。适用于石油、化工、电力、水文等管道各种气体、液体的差压测量。

### 性能指标

量程编码	0A	02	03	07	08	09	10	12	13
单位	kPa						MPa		
测量范围	0~35	0~70	0~100	0~200	0~350	0~700	0~1	0~2	0~3.5
正向允许过压	70	150	200	400	700	1400	2.0	4.0	7.0
负向允许过压	35	70	100	200	350	700	1.0	1.0	1.0
最大静压	≤20MPa								

		最小	典型	最大	单位
精度			0.5		±%FS
零点温度误差	≤200kPa		0.75	1.25	±%FS, 参比 25℃
	>200kPa		0.5	0.75	
满量程温度误差	≤200kPa		0.75	1.25	
	>200kPa		0.5	0.75	
长期稳定性	≤200kPa		0.5		±%FS/年
	>200kPa		0.2		
静压影响			0.05		±%FS, 每 100kPa
补偿温度范围			0~50		℃
工作温度范围		-30~80	-10~70 (电缆型)		
贮存温度范围		-40~120	-20~85 (电缆型)		

## 电气特性

供电电源：两线 15V~28V DC                      三线 15V~28V DC  
 输出信号：两线 4mA~20mA DC                    三线 0/1V~5VDC, 0mA~10/20mA DC  
 电气连接：接插件或  $\Phi 7.2\text{mm}$  七芯电缆  
 响应时间 (10%~90%)： $\leq 1$  毫秒  
 绝缘电阻：100M $\Omega$ ，500VDC

## 结构材料

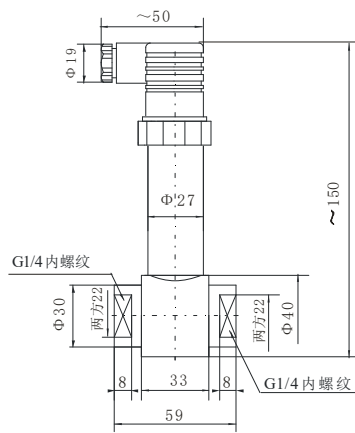
壳体：不锈钢 1Cr18Ni9Ti  
 波纹膜片：不锈钢 316L  
 O型密封圈：氟橡胶  
 灌注液体：硅油  
 压力连接：G1/4 内螺纹

## 环境条件

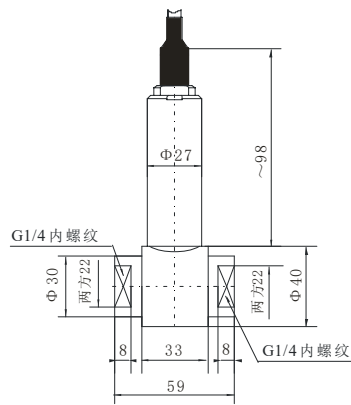
振动影响：在 3gRMS, (30~2000)Hz 振动后变化 $\leq 1\%$   
 冲击：在 100g, 10ms 冲击变化 $\leq 1\%$   
 寿命： $1 \times 10^6$  压力循环  
 介质：与结构材料相适应的液体或气体

## 外形结构

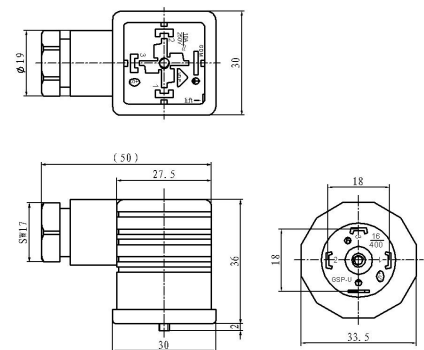
单位为毫米



接插件连接型外形结构和尺寸



电缆连接型外形结构和尺寸



接插件外形及排列

## 电气连接

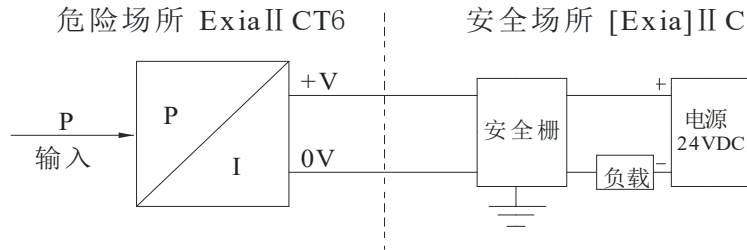
接插件连接定义

插脚	两线制	三线制
1	电源正 (+V)	电源正 (+V)
2	电源负 (0V/+OUT)	公共端 (GND)
3	空	输出正 (+OUT)

电缆线连接定义

导线颜色	两线制	三线制
黑色	电源正 (+V)	电源正 (+V)
红色	电源负 (0V/+OUT)	输出正 (+OUT)
白色	空	公共端 (GND)

本安型 MPM480 型电气连接图 (两线制 4mA~20mA DC 输出的本安系统)



≤35kPa 变送器防爆等级及参数:

Exia II BT6 Ga

Ui: 28VDC Ii: 93mADC

Li: 0.1mH Ci: 0.044uF Pi: 0.65W

>35kPa 变送器防爆等级及参数:

Exia II CT6

Ui: 28VDC Ii: 93mADC

Li: 0.1mH Ci: 0.044uF Pi: 0.65W

安全栅防爆参数:

Exia II C

Uo: 28VDC Io: 93mADC Po: 0.65W

安全栅防爆参数:

Exia II C

Uo: 28VDC Io: 93mADC Po: 0.65W

### 选型指南

PDT10SR-230 型压阻式差压变送器								
代号	测量范围 kPa 或 MPa							
	量程 编码	量程范围 kPa	允许过压 kPa		量程 编码	测量范围 MPa	允许过压 MPa	
X[0~X] kPa 或 MPa	0A	0~35	正向	负向	09	0~0.7	正向	负向
	02	0~70	150	70	10	0~1.0	2.0	1.0
	03	0~100	200	100	12	0~2.0	4.0	1.0
	07	0~200	400	200	13	0~3.5	7.0	1.0
	08	0~350	700	350				
代号	输出信号							
E	4mA~20mA DC							
F	1V~5V DC							
J	0V~5V DC							
Q	0mA~10mA DC							
U	0mA~20mA DC							
V	0V~10V DC							
代号	结构材料							
	隔离膜片	接口		壳体				
22	不锈钢 316L	不锈钢		不锈钢				
24	不锈钢 316L	不锈钢 316L		不锈钢 316L				
代号	附加功能							
C <sub>1</sub>	G1/4 内螺纹压力接口							
B <sub>1</sub>	接插件连接输出							

				B <sub>2</sub>	电缆线连接输出 1.5m 线长
				M <sub>3</sub>	3 $\frac{1}{2}$ LCD 数显表头 (仅 4~20mADC 输出)
				M <sub>6</sub>	4 位 LED 数显表头 (仅 4~20mADC 输出)
				i	本安防爆型 Exia II CT6 Ga
				T	船用产品
PDT10SR-230	[0~100]kPa	E	22	C <sub>4</sub> B <sub>2</sub>	完整的型号规格

### 选型提示

- 1、为了确保变送器安全可靠运行，建议在被测点与变送器之间安装三阀组，保证被测介质缓慢均匀地加在差压变送器的正、负压腔上。
- 2、安装时，建议使两端压力接口处于水平以便使安装位置对产品的影响降至最小。
- 3、选型时，请注意被测压力点静压不超过 20MPa，变送器正、负压腔所受的过压不能超出产品的规定值。
- 4、订货时请注意防爆产品和船用产品不包含数显表头 M<sub>3</sub>、M<sub>6</sub>。
- 5、其它特殊要求，敬请与本公司商洽，并在订单中注明。