

PT20SR-3483 型压阻式压力变送器

特点

- 电子壳体为铝合金材料，外壳防护等级 IP65；
- 有反极性保护、瞬间过电流、过电压和抗干扰保护措施；
- 多种信号输出；
- 零点可迁移，量程可调节；
- 可配接 0%~100%线性指示表、LCD 数显表、LED 数显表；
- 与介质接触部分为不锈钢，具有齐平膜片、钽膜片等特殊形式；
- 本安防爆型产品符合 GB3836.1 和 GB3836.4 标准的要求，取得了防爆合格证，防爆标志为 Exia II CT6。



证，防爆标志为 Exia II CT6。

- 隔爆防爆型产品符合 GB3836.2 标准的要求，取得了隔爆合格证，防爆标志为 Exd II CT6 Gb；
- 船用型产品符合 CCS《钢质海船入级规范》(2015) 的要求，已获型式认可。

概述

产品采用经过计算机自动测试并用激光调阻工艺进行了宽温度范围的零点和灵敏度补偿的带不锈钢隔离膜片的 OEM 压阻式传感器作为信号测量元件，传感器信号经过信号处理电路后转换为标准信号输出，产品经过了长期老化及稳定性考核等工艺严格筛选，性能稳定可靠。应用于环境比较恶劣的露天现场，同时要求能够现场观测压力显示、需要零点迁移和量程调节的场合。适用于石油、化工、冶金、电力、轻工、纺织、建材、水文地质、食品、医药、环境控制等行业的过程控制和压力测量。

性能指标

量程编码	0A	02	03	07	08	09	10	12	13	14	15	17	18	19	20
单位	kPa						MPa								
测量范围	0-10 ~ 0-35	0-20 ~ 0-70	0-30 ~ 0-100	0-60 ~ 0-200	0-100 ~ 0-350	0-200 ~ 0-700	0-0.3 ~ 0-1.0	0-0.6 ~ 0-2.0	0-1.0 ~ 0-3.5	0-2.0 ~ 0-7.0	0-3.0 ~ 0-10.0	0-6.0 ~ 0-20.0	0-10.0 ~ 0-35.0	0-20.0 ~ 0-70.0	0-30.0 ~ 0-100.0
上限值	35	70	100	200	350	700	1.0	2.0	3.5	7.0	10.0	20.0	35.0	70.0	100.0
过范围	100	100	150	300	500	1000	1.5	3.0	5.0	10.0	15.0	30.0	52.0	100.0	110.0
基本误差	编码			最小值			典型值			最大值			单位		
非线性	0A~03			/			0.25			0.5			上限值的±%		
	07~20			0.1			0.25			0.5			上限值的±%		
迟滞	0A~03			/			0.15			0.25			上限值的±%		
	07~20			0.05			0.1			0.15			上限值的±%		
重复性	0A~03			/			0.25			0.5			上限值的±%		
	07~20			/			0.15			0.25			上限值的±%		
温度影响	0A~03			0.5			1			2			上限值的±%，参比 25℃		
	07~20			0.3			0.5			1			上限值的±%，参比 25℃		
稳定性	0.3						上限值的±%，一年								

<http://www.zoricreato.com>

地址：北京市通州区永乐开发区恒业七街六号院20号楼

电话：010-51669912

卓然天工自动化仪表(北京)有限公司
 ZORICREATO INSTRUMENTATION (BEIJING) CO., LTD.

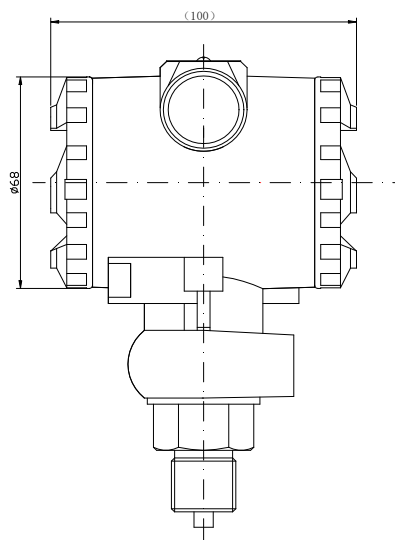
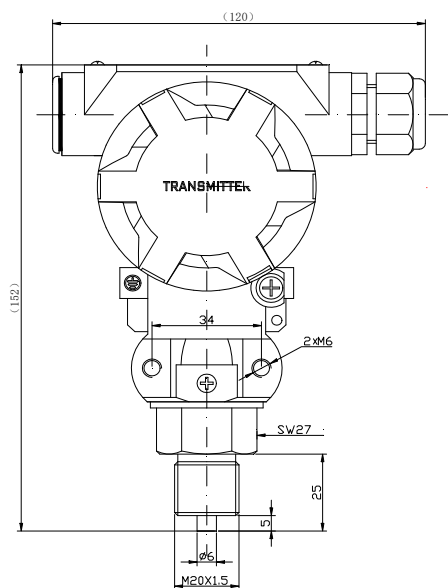
介质温度	-30~80		℃
工作温度	普通型 -30~80		℃
	本安型 -10~60 (仅限两线制 4mA~20mADC)		
	隔爆型 -20~60		
	带 LCD 表头 -20~60		
	带 LED 表头 -30~70		
供电电源 ^①	11~28	15~28	VDC
输出信号	4~20	0/1~5/10	mADC /VDC
传输方式	二线	三线	
负载电阻	$\leq (U-11) / 0.02$	$>5k$	Ω
压力接口	不锈钢 1Cr18Ni9Ti		
膜片材料	不锈钢 316L		
密封方式	氟橡胶 O 型圈或全焊接		
电子壳体	铝合金		
防护等级	IP65		

注^①: 二线制带 LCD 或 LED 表头的变送器, 其供电电源应 $\geq 20VDC$, 负载电阻 $\leq (U-20) / 0.02$ (Ω)。

外形结构

普通型/本安防爆型变送器结构及外形尺寸如下图:

单位为毫米



隔爆型变送器结构及外形尺寸如下图:

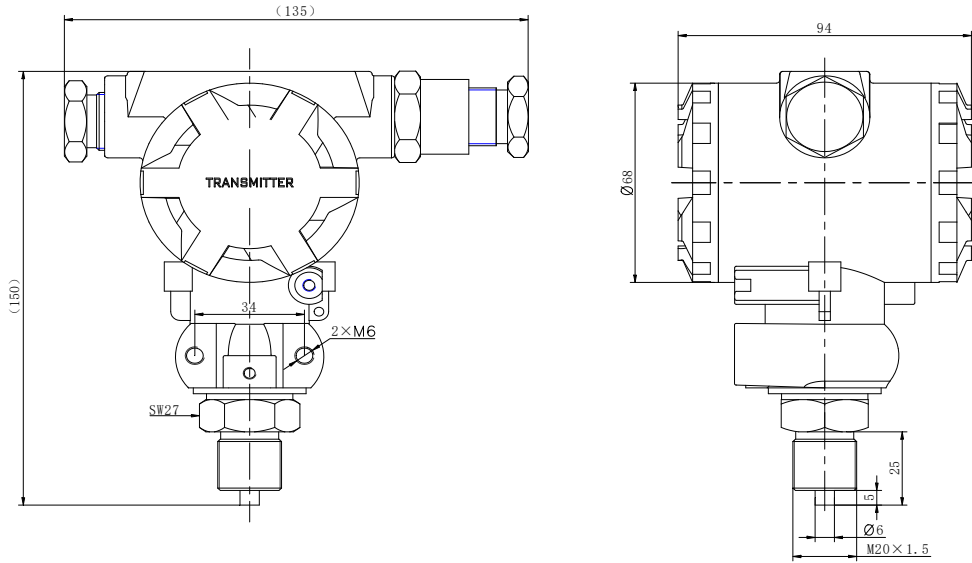
单位为毫米

<http://www.zoricreato.com>

地址: 北京市通州区永乐开发区恒业七街六号院20号楼

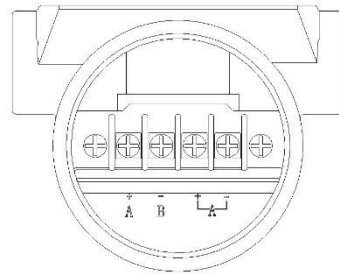
电话: 010-51669912

卓然天工自动化仪表(北京)有限公司
ZORICREATO INSTRUMENTATION (BEIJING) CO., LTD.

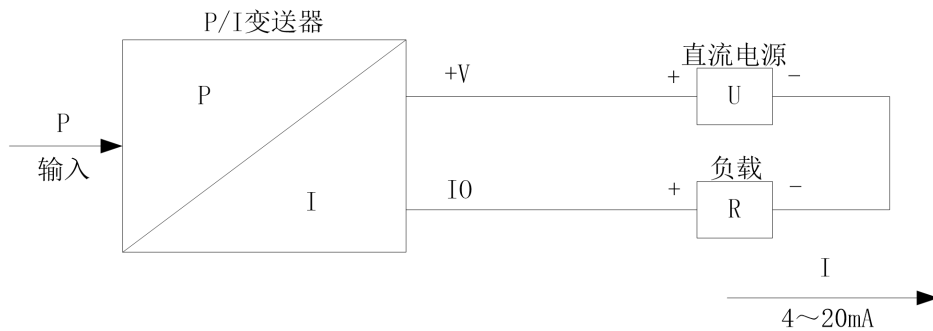


电气连接

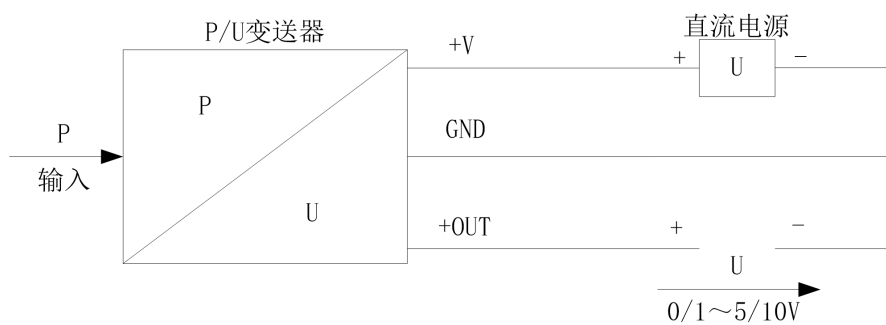
电流型		电压型	
端子	定义	端子	定义
+ / A	V+	+ / A	V+
- / B	IO	- / B	OUT
		A	GND



二线制 4mA~20mA DC 输出的变送器电气连接:



三线制 0/1V~5/10VDC 输出的变送器电气连接:

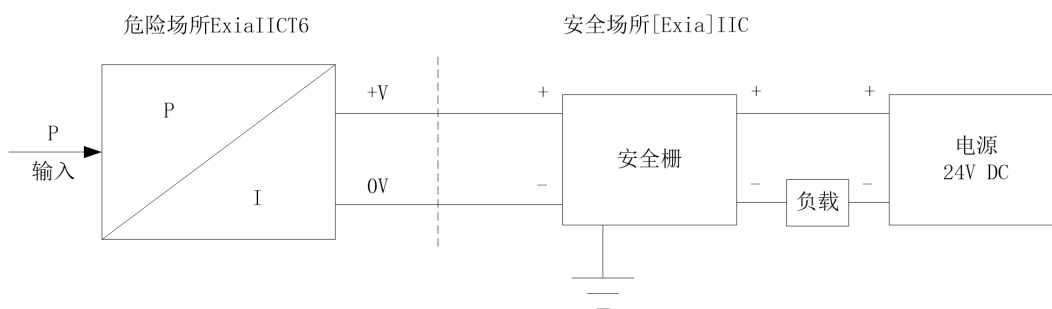


<http://www.zoricreato.com>

地址: 北京市通州区永乐开发区恒业七街六号院20号楼
电话: 010-51669912

卓然天工自动化仪表(北京)有限公司
ZORICREATO INSTRUMENTATION (BEIJING) CO., LTD.

本安防爆型的电气连接图:



变送器防爆参数:

U_i: 28V DC

L_i: 0.1mH

P_i: 0.65W

安全栅输出防爆参数:

I_i: 93mA DC U_o: 28V DC

C_i: 0.04μF I_o: 93mA DC

选型指南

PT20SR-3483 型压阻式压力变送器		
量程	-100kPa...0kPa~10kPa...100MPa	
[0~X]kPa 或 MPa	X: 实际测量量程	
代号	输出信号	
E	4mA~20mA DC	
F	1V~5V DC	
J	0V~5V DC	
V	0V~10V DC	
代号	结构材料	
	隔离膜片 接口 电子壳体	
22	不锈钢 316L 不锈钢 铝合金	
24	不锈钢 316L 不锈钢 316L 铝合金	
25	钽 不锈钢 铝合金	
35	钽 哈氏合金 C 铝合金	
代号	附加功能	
M ₁	0%~100%线性指示表	
M ₅	3½位 LED 数显表头(仅防爆型)	(仅适用于 4mA~20mA DC 输出)
M ₆	4 位 LED 数显表头	
M ₇	4 位 LCD 数显表头	
PC ₁	齐平膜型, M20×1.5 外螺纹压力接口	
PC ₃	齐平膜型, G1/2 外螺纹压力接口	
i	本安防爆型 Exia II CT6 Ga	
d	隔爆防爆型 Exd II CT6 Gb	
T	船用产品	
C ₁	M20×1.5 外螺纹压力接口, 端面密封	
C ₃	G1/2 外螺纹压力接口	
C ₅	M20×1.5 外螺纹压力接口, 水线密封	

<http://www.zoricreato.com>

地址: 北京市通州区永乐开发区恒业七街六号院20号楼

电话: 010-51669912

卓然天工自动化仪表(北京)有限公司
ZORICREATOR INSTRUMENTATION (BEIJING) CO., LTD.

				G	表压型
				S	密封表压型
				A	绝压型
PT20SR-3483	[0~100]kPa	E	22	C ₅ G	完整的规格型号

选型提示

- 1、 产品安装在多雷雨地区时，建议用户加装防雷击保护装置，并确保产品及电源可靠接地，可降低雷电对变送器损坏的概率。
- 2、 产品垂直安装于现场压力接口，显示屏水平正对观察者。
- 3、 本安防爆型产品仅限于带指针表头(M1)或3 1/2位LED数显表头(M3)的产品。
- 4、 齐平膜型变送器的测量范围为0kPa~70kPa…35MPa。
- 5、 若订货产品需要计量检定证书，或者其它特殊要求，敬请与本公司商洽，并在订单中注明。

<http://www.zoricreato.com>

地址：北京市通州区永乐开发区恒业七街六号院20号楼

电话：010-51669912

卓然天工自动化仪表(北京)有限公司
ZORICREATOR INSTRUMENTATION (BEIJING) CO., LTD.