

PTC/PDTC4881 型压力/差压变送控制器

产品特点

- 以 bar 或 MPa 为单位显示当前压力
- 14 段 LED 显示
- 按键编程，操作简单
- 5 个独立继电器控制点，支持延时
- 可切换模拟输出形式
- 记录工作过程中的最高压力（可通过按键清除）
- 支持底板、导轨、面板、活接头四种安装方式
- 硬件误操作保护
- 本安防爆型产品符合 GB3836.1 和 GB3836.4 标准的要求，取得了防爆合格证，防爆标志为 Ex ib IIA T6 Gb
- 支持 Modbus 通讯



概述

PTC/PDTC4881 型压力/差压变送控制器是一款集压力测量、显示、变送与控制为一体的智能仪表。该产品核心采用了国际先进的 ARM 处理芯片，通过对传感器的精心补偿与调校，在实现精准测量的同时，提供多路继电器的快速响应和控制。仪表提供峰值记录和动作延时功能，4 位米字 LED 显示清晰易读，多按键设计使得操作更为简单方便，信号输出形式可以在电压和电流间选择转换。支持底板、导轨、面板和活接头四种安装形式，整机达到 IP65 的防护等级。

PTC/PDTC4881 型压力/差压变送控制器提供 5 路继电器输出和 1 路模拟量输出，应用于设备的自动压力检测、动作控制、水位报警等，实现了远距离压力的测量和控制。在需要高频切换或切换精度高，机械式压力继电器无法胜任的场合，是理想的选择。

性能指标

输入数据

供电：非本安型：(220±44)V AC/22V~32V DC；	量程：0kPa~10kPa... 60MPa (PTC4881)；
本安型：22V~28V DC (由安全栅供电)	0kPa~35kPa... 3.5MPa (PDTC4881)；
过压：1.5 倍满量程压力	静压：20MPa (PDTC4881)

输出数据

精度：≤±0.25%FS；≤±0.5%FS；	重复性：≤±0.2%FS；
显示：满 4 位，0.56 寸 14 段数码管显示；	温度漂移：≤±0.03%FS/°C (零点/满度)；

<http://www.zoricreato.com>

地址：北京市通州区永乐开发区恒业七街六号院20号楼
电话：010-51669912

卓然天工自动化仪表(北京)有限公司
ZORICREATO INSTRUMENTATION (BEIJING) CO., LTD.

显示刷新: 200 ms。

模拟量输出

电 流 型: 4mA~20mA DC, 负载电阻 $\leq 560\Omega$;

电 压 型: 0V~10V DC, 负载电阻 $\geq 10k\Omega$ 。

开关量输出

型 式: 5路继电器, 常开常闭触点;

开关电压: $\leq 277V AC$; $\leq 30V DC$;

开关电流: $\leq 3A$;

响应时间: $< 1ms$;

开关点设置: 1.5%FS~99%FS;

回差值设置: 1%FS~10%FS;

寿命: ≥ 1000 万次/最小负载; ≥ 10 万次/最大负载;

开关延时: 0s~99s。

环境条件

工作温度: $-25^{\circ}C \sim 65^{\circ}C$ / $-13^{\circ}F \sim 149^{\circ}F$;

相对湿度: 0%~85%;

存储温度: $-40^{\circ}C \sim 70^{\circ}C$ / $-40^{\circ}F \sim 158^{\circ}F$;

介质温度: $-20^{\circ}C \sim 80^{\circ}C$ / $-50^{\circ}F \sim 176^{\circ}F$;

电磁兼容: GB/T 17626.2/3/4-2006;

振 动: $\leq 5g/10Hz \dots 500Hz$ (IEC 60068-2- 6-2007);

冲 击: $\leq 10g/11ms$ (IEC 60068-2-27-2008);

防护等级: IP65。

外形结构

单位为毫米

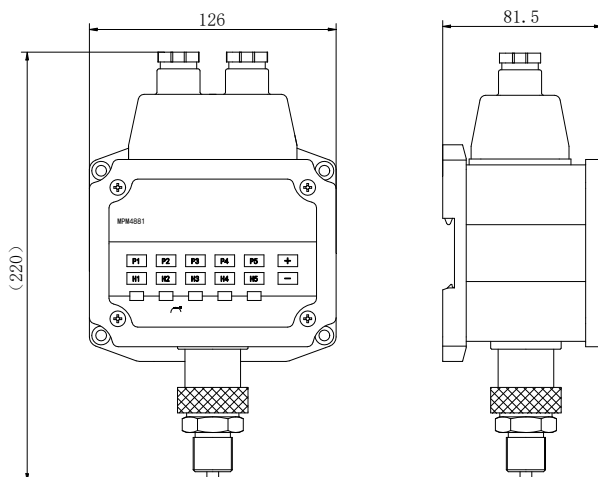


图 1 PTC4881 型压力变送控制器的外形结构尺寸

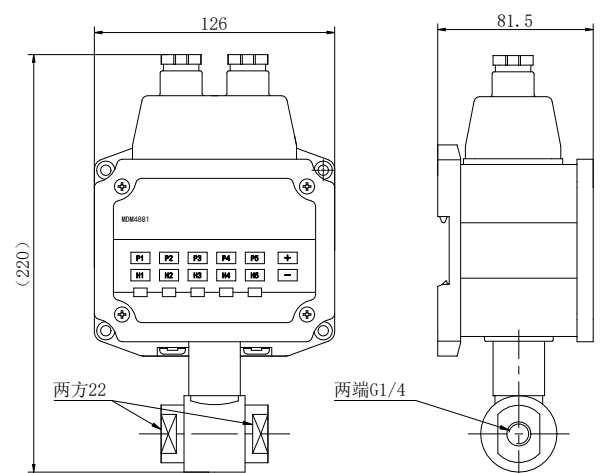
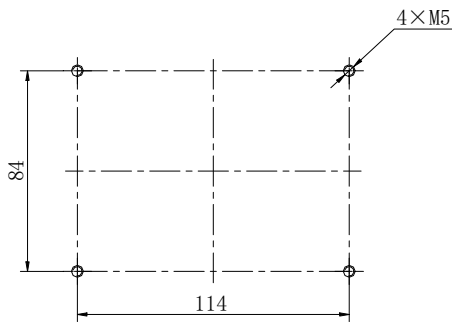


图 2 PDTC4881 型差压变送控制器的外形结构尺寸

安装方式

该产品共有底板、导轨、面板和活接头四种安装形式：

单位为毫米



螺栓开孔尺寸

图3 底板螺栓安装

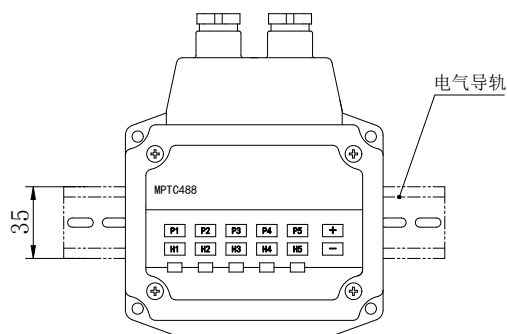
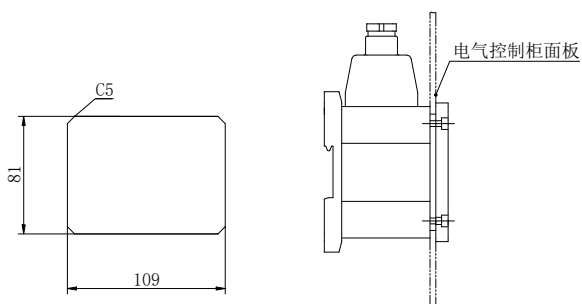


图4 35mm 电气导轨安装



面板开孔尺寸

图5 面板嵌入安装

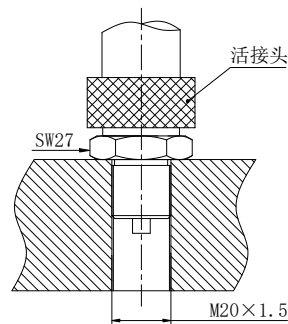


图6 压力活接头安装

接线端子示意图

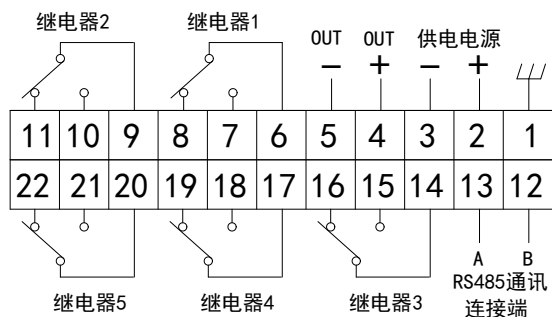
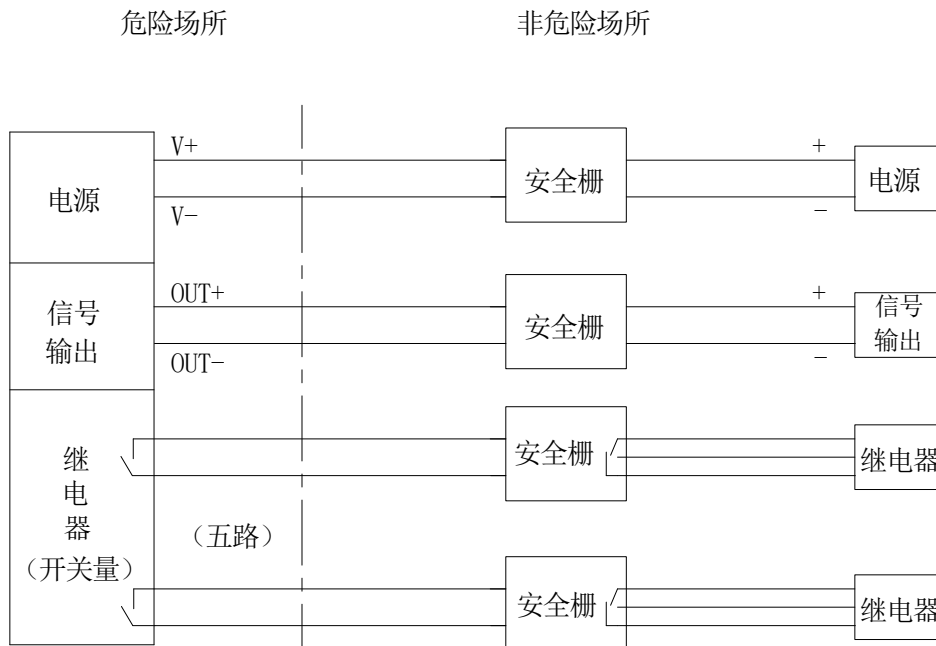


图7 接线端子示意图

本安防爆型产品的电气连接示意图：



压力/差压控制器：

ExibIIAT6 Gb

电源端、信号端：

U_i : 28V DC I_i : 93mA DC

L_i : 4.0mH C_i : 0.6uF P_i : 0.65W

继电器输出端：

U_i : 10.5V DC I_i : 14mA DC

L_i : 0mH C_i : 0 uF P_i : 37mW

安全栅输出防爆参数：

[Exib Gb]IIA

U_o : 28V DC I_o : 93mA DC

P_o : 0.65W

U_o : 10.5V DC I_o : 14mA DC

P_o : 37mW

选型指南

PTC4881/ PDTC4881	型压力/差压变送控制器				
	量程	压力测量范围: 0kPa~10kPa... 60MPa 差压测量范围: 0kPa~35kPa... 3.5MPa			
	[0~X]kPa 或 MPa	X: 实际测量量程			
		代号	供电方式		
		AC	220V AC (仅非本安型)		
		DC	22V~32V DC (非本安型); 22V~28V DC (本安型, 由安全栅供电)		
		代号	输出形式		
		KA	五路继电器输出+模拟量输出 (4mA~20mA DC)		
		KV	五路继电器输出+模拟量输出 (0V~10V DC)		
		KAV	五路继电器输出+模拟量输出 (4mA~20mA DC / 0V~10V DC 复用)		
		代号	螺纹接口 (螺纹接口代号符合公司标配)		
		C ₁	M20×1.5 外螺纹压力接口, 端面密封		
		C ₃	G1/2 外螺纹压力接口		
		C ₄	G1/4 内螺纹压力接口		
		C ₅	M20×1.5 外螺纹压力接口, 水线密封		
		i	本安防爆型 ExibIIAT6 Gb		
		G	表压型		
	A	绝压型			
	S	密封表压型			
PTC4881 PDTC4881	[0~2]MPa	DC	KA	C ₅ G	←完整的型号规格

选型提示

- 1、螺纹接口可根据用户的要求订制, 须在合同中注明。
- 2、若用户对产品的性能参数和功能上有特殊要求, 请与本公司商洽。