

PCT/PDT10SR-4760 型智能数显压力/差压变送器

产品特点

- 采用精密数字化温度补偿和非线性修正技术
- 多种数据类型指示
- 专用宽温 LCD 液晶屏显示 (-30℃~80℃)
- 两线制 4mA~20mA DC 电流环路信号输出
- 具备 RS485 通讯接口, 支持 ASCII 协议或 MODBUS RTU 协议
- 无源调校, 量程缩放, 工厂参数可恢复
- 精致小巧的外形, 最大直径仅 76 毫米
- 显示屏可顺时针或逆时针旋转 90°
- 可提供电池供电型



概述

PCT/PDT10SR-4760 型变送器是我公司推出的一款高精度、高稳定性的智能化数显压力/差压变送器产品。适用于压力/差压实时测量和显示。该产品采用专用宽温液晶显示、高稳定性传感器, 并通过精密数字化温度补偿及非线性修正技术精心制造, 确保测量的高精度和高稳定性。该产品外观精巧、测量可靠、性能优越, 适用于水电、化工、城市供水、科研等领域流体压力/差压的精确测量和显示。

性能指标

<p>PCT10SR-4760 压力型:</p> <p>测量范围: -100kPa...0kPa~10kPa...100MPa</p> <p>过载: 1.5 倍满量程压力或 110MPa (取最小值)</p> <p>PDT10SR-4760 差压型:</p> <p>测量范围: 0kPa~35kPa...3.5MPa</p> <p>正向允许过压: 2 倍满量程压力</p> <p>负向允许过压: 满量程压力</p> <p>静压: ≤20MPa</p> <p>综合精度: ±0.25%FS</p> <p>长期稳定性: ±0.2%FS/年</p> <p>补偿温度: -10℃~70℃</p>	<p>工作温度: -30℃~80℃</p> <p>贮存温度: -40℃~85℃</p> <p>供电电源: 8V~28V DC 或电池供电 (电池寿命约 3~4 年)</p> <p>输出信号: 标准型: 模拟量 4mA~20mA DC (两线制), 数字量 RS485 接口</p> <p>电池供电常规型: 无</p> <p>电池供电 RS485 输出型: 数字量 RS485 接口</p> <p>RS485 接口: 变送器支持 ASCII 和 MODBUS RTU 协议, 总线可挂接 99 个</p> <p>负载能力: 4mA~20mA DC 输出, (U-8V)/0.02A (Ω)</p>
<p>显示范围: -19999~19999 四位半 LCD 显示</p> <p>绝缘电阻: 50V, 100MΩ</p> <p>振动: 20g, 20Hz~5000Hz</p> <p>冲击: 20g 11ms</p> <p>防护等级: IP65</p>	<p>重量: 约 420g</p> <p>壳体: 不锈钢</p> <p>膜片: 不锈钢 316L</p> <p>O 形密封圈: 氟橡胶</p>

注: ①综合精度包括: 线性+迟滞+重复性+温度误差 (适用于基本量程)。

<http://www.zoricreato.com>

地址: 北京市通州区永乐开发区恒业七街六号院20号楼
 电话: 010-51669912

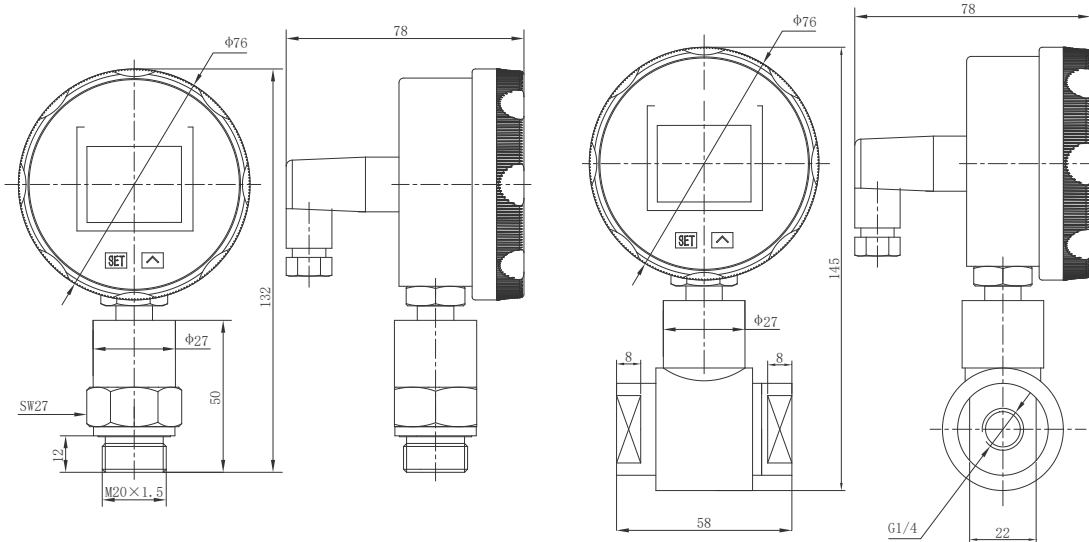
卓然天工自动化仪表(北京)有限公司
 ZORICREATO INSTRUMENTATION (BEIJING) CO., LTD.

外形结构

单位为毫米

PCT10SR-4760 压力型:

PDT10SR-4760 差压型:

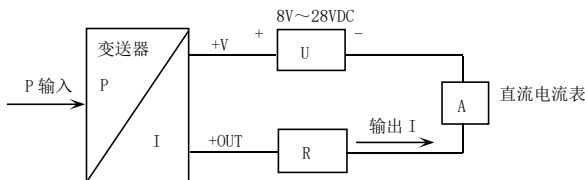


电气连接

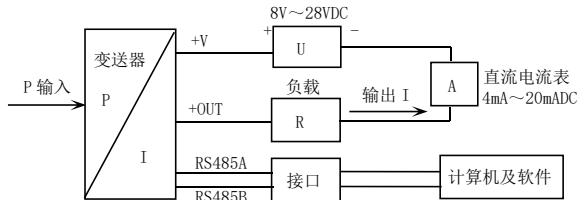
a、变送器与外部通过插头或者电缆进行电气连接:

输出信号	功能定义	引脚	电缆
4mA~20mA两线制	+V	1	黑线
	+OUT	2	红线
通讯接口	RS485A	3	黄线
	RS485B	4	白(绿)线

b、二线制 4mA~20mADC 输出的变送器电气连接方法见下图:

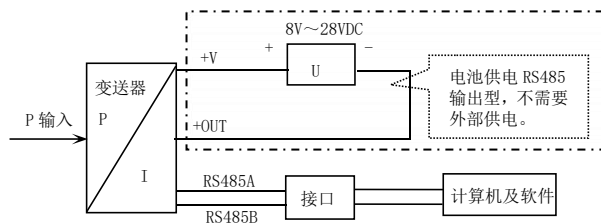


c、用于 4mA~20mADC 输出, 同时具备 RS485 通讯时(调校)的变送器电气连接方法见下图:



注: 当 4mA~20mADC 输出与 RS485 信号同时使用时, RS485 信号在通讯时会影响 4mA~20mADC 输出信号, 影响的程度与通讯速率及通讯频率有关。

d、仅用 RS485 通讯时的变送器电气连接方法见下图:

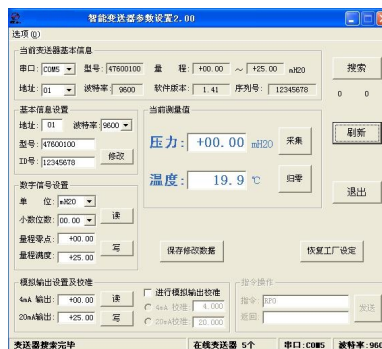


辅助软件

MS Setonline 软件:

具有 RS485 接口型变送器, 可以通过 RS485 转换模块, 读取内部基本信息 (包括型号, ID 号, 量程, 单位等), 显示压力值, 归零操作, 设置模拟输出, 设置仪表地址等。

注: “MS Setonline” 程控软件, 可从本公司网站下载。



选型指南

PCT10SR-4760	型压力变送器		
PDT10SR-4760	型差压变送器		
PCT4760 量程	测量范围 -100kPa...0kPa~10kPa...100MPa		
PDTC4760 量程	测量范围 0kPa~35kPa...3.5MPa		
[0~X]kPa 或 MPa	X: 实际测量量程		
代号	输出信号		
E	4mA~20mA DC		
R _i	RS485 通讯接口, ASCII 协议		
R _b	RS485 通讯接口, MODBUS 协议		
代号	结构材料		
	隔离膜片	接口	隔离膜片
22	不锈钢 316L	不锈钢	不锈钢
24	不锈钢 316L	不锈钢 316L	不锈钢 316L
代号	附加功能		
C ₁	M20×1.5 外螺纹压力接口, 端面密封		MPM4760
C ₃	G1/2 外螺纹压力接口		
C ₄	G1/4 内螺纹压力接口		
C ₅	M20×1.5 外螺纹压力接口, 水线密封		MPM4760
PC ₁	齐平膜型, M20×1.5 外螺纹压力接口		
PC ₃	齐平膜型, G1/2 外螺纹压力接口		
G	表压型		
S	密封表压型		
A	绝压型		
V _b	电池供电		

<http://www.zoricreato.com>

地址: 北京市通州区永乐开发区恒业七街六号院20号楼
电话: 010-51669912

卓然天工自动化仪表(北京)有限公司
ZORICREATO INSTRUMENTATION (BEIJING) CO., LTD.

PCT10SR-4760 [0~100]kPa ER₁ 22 C₁ G V_b 完整规格型号

选型提示

- 1、电池供电型产品无 4mA~20mA DC 输出。
- 2、齐平膜片型变送器的测量范围为 0~70kPa...35MPa。
- 3、电池为 3.6V 锂电池模组。
- 4、特殊要求，敬请与本公司商洽，并在订单中予以注明。

<http://www.zoricreato.com>

地址：北京市通州区永乐开发区恒业七街六号院20号楼
电话：010-51669912

卓然天工自动化仪表(北京)有限公司
ZORICREATOR INSTRUMENTATION (BEIJING) CO., LTD.