

## LTSM426W/436W型投入式液位变送器

### 产品特点

- 投入液体中的部分为全密封不锈钢结构，传感器与放大电路均在不锈钢全密封壳体内，防护等级为 IP68；
- 推荐的接线盒为防水接线盒，安装于方便接线的地方，防护等级为 IP65；
- 顶部不锈钢帽可拆卸，既可防止膜片的意外损伤，又便于定期清洗；
- LTSM436W 型量程可低至 0.5mH<sub>2</sub>O，可抵抗较强的压力冲击；
- LTSM426W 产品已取得 CE 认证；



LTSM426W 型投入式液位变送器

• LTSM426W 船用型产品符合 CCS《钢质海船入级规范》(2006) 的要求，获得船用产品型式认可证书；

• 防爆型产品符合 GB3836.1 和 GB3836.4 标准的 Exia II CT6 Ga 要求，取得了防爆合格证。



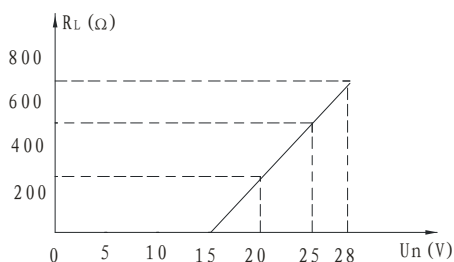
LTSM436W 型投入式液位变送器

### 概述

该产品由高性能压力传感器作为测量元件，通过压力传感器，把与液位深度成正比的液体静压力准确测量出来，并经过专用信号调理电路转换成标准(电流或电压)信号输出，建立起输出信号与液体深度的线性对应关系，实现对液体深度的精确测量。产品精度高、体积小、使用方便，直接投入液体中，即可测量出变送器末端到液面的液位高度。适用于石油、化工、电厂、城市供水、水文勘探领域的水位或液位测量与控制。

### 负载特性

(以 LTSM426W 型为例)



二线制  
4mA~20mA DC 输出  
15V~28V DC 供电

$$R_L < (U_n - 15) / 0.02 \text{ (}\Omega\text{)}$$

**性能指标**

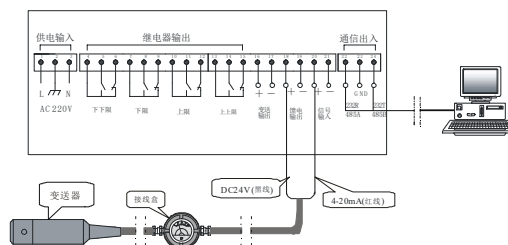
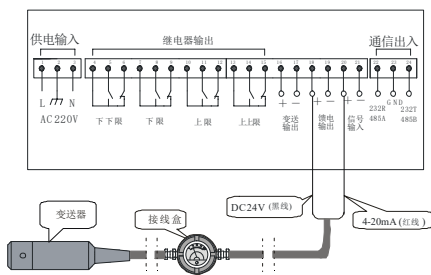
量程	LTSM426W 型	1 2 5 10 20 50 100 200m H <sub>2</sub> O						
	LTSM436W 型	0.5 2m H <sub>2</sub> O						
过压	1.5 倍满量程压力 (MPM436W 型: 10 倍满量程压力)							
精度	LTSM426W 型	±0.25%FS (典型值)			±0.5%FS (最大值)			
	LTSM436W 型	±0.5%FS (最小值)			±1.0%FS (最大值)			
稳定性误差	LTSM426W 型	±0.1%FS (典型值)			±0.2%FS (最大值)		量程>10mH <sub>2</sub> O	
		±10mmH <sub>2</sub> O (典型值)			±20mmH <sub>2</sub> O (最大值)		量程≤10mH <sub>2</sub> O	
	LTSM436W 型	±5mmH <sub>2</sub> O (典型值)						
温度误差	LTSM426W 型				零点误差, ±%FS/°C		灵敏度误差, ±%FS/°C	
		量程>10mH <sub>2</sub> O		0.005 (典型值)	0.01 (最大值)	0.02 (最大值)		
		量程≤10mH <sub>2</sub> O		0.01 (典型值)	0.02 (最大值)	0.02 (最大值)		
		量程≤5mH <sub>2</sub> O		0.015 (典型值)	0.03 (最大值)	0.02 (最大值)		
		量程≤2mH <sub>2</sub> O		0.025 (典型值)	0.05 (最大值)	0.02 (最大值)		
	LTSM436W 型	≤±0.15%FS/10°C						
传输方式 <sup>①</sup>	二线			三线			三线	
供电电源 <sup>②</sup>	15V~28V DC (本安型经安全栅供电)							
输出信号	4mA~20mA DC			0mA~10/20mA DC			0/1V~5/10V DC	
负载电阻 (Ω)	< (U-15) /0.02			< (U-15) /0.02			>5k	
与介质接触材料	壳体: 不锈钢 1Cr18Ni9Ti			密封件: 氟橡胶				
	橡胶护套: 丁腈橡胶			电缆: Φ7.2mm 聚乙烯 (或聚氨脂)				
	膜片: 不锈钢 316L (MPM426W 型); 96%氧化铝陶瓷 (MPM436W 型)							
工作温度	LTSM426W 型	-10°C~70°C		-10°C~60°C (本案型)				
	LTSM436W 型	-10°C~70°C		-10°C~60°C (本案型)				
贮存温度	-20°C~85°C							
防护等级	IP68 (传感器部分); IP65 (接线盒部分)							
防爆等级	Exia II CT6 Ga							
<p>①LTSM436W 型仅提供两线制 (4mA~20mA DC) 和三线制 (0V~5V DC) 输出形式的变送器, 供电 12V~30V DC, 两线制负载&lt; (U-12) /0.02-R<sub>wire</sub> (Ω), 式中 U 为供电电压, R<sub>wire</sub> 为导线电阻; 三线制负载&gt;5kΩ。</p> <p>② 二线制带 LCD 或 LED 表头的变送器, 其供电电源应不小于 20VDC。</p>								

### 外形结构

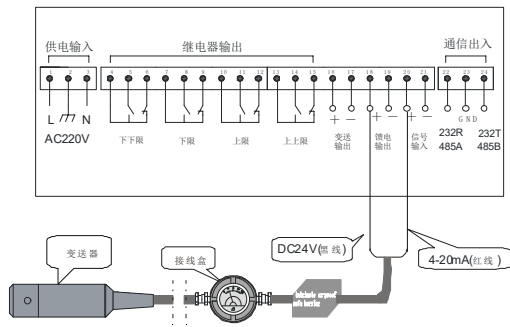
型号	外形尺寸 (单位为毫米)	接线盒外形、安装尺寸及端子板电气连接
LTSM426W 型		
LTSM436W 型		

### 应用示例

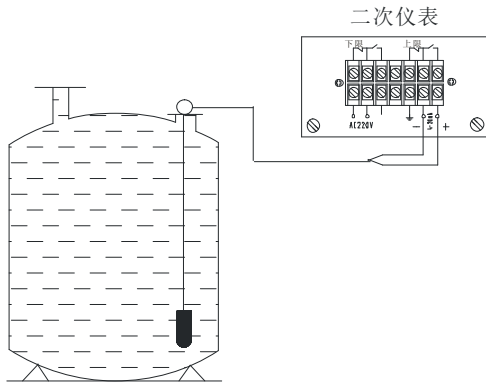
与 ZRB9418 二次仪表连接成一个具有上下限控制报警的液位测控系统,并且二次仪表可输出 RS232 或模拟信号 1V~5VDC、0V~5VDC、4mA~20mADC。



### 液位变送器与二次仪表配接成测量控制系统

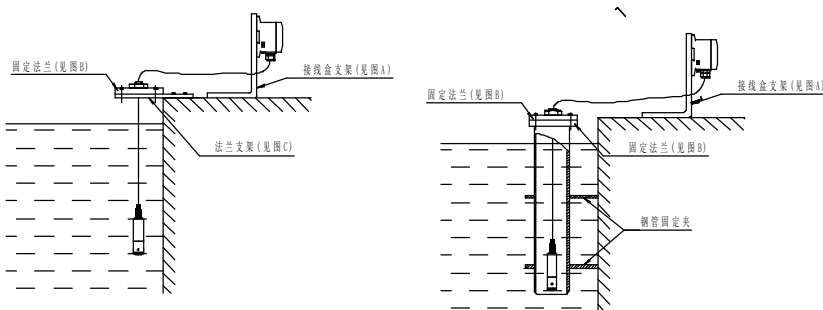


### 防爆型变送器与安全栅及二次仪表配接成测量控制系统

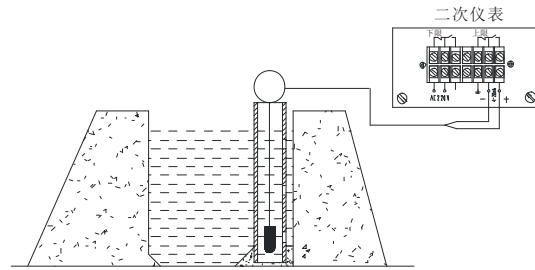
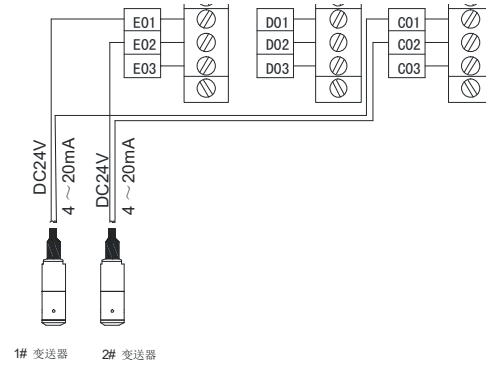


在开口的容器中测量静止流体液位时，把液位变送器垂直投入到容器的底部，在容器的开口处将连接变送器的电缆线和接线盒固定。

### 现场安装示意图

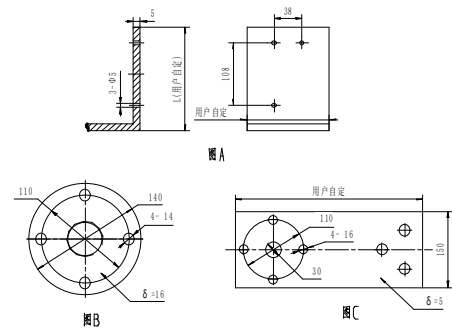


最多利用两个液位变送器与 ZRB9438 二次仪表组成一个多路显示的液位差计，并能够分别输出 4mA~20mADC 模拟量，提供上下限控制报警和控制接点。



在流动的水中测量水位时，在水中插入一根Φ45mm左右的钢管，在管子位于水流方向的反向不同高度开若干个Φ5mm左右的小孔，使水进入管中，在管的出口处将电缆线和接线盒固定。

单位为毫米



## 选型指南

LTSM426W	型投入式液位变送器										
LTSM436W											
量程	LTSM426	1	2	5	10	20	50	100	200mH <sub>2</sub> O		
	LTSM436	0.5	2mH <sub>2</sub> O								
[0~X]mH <sub>2</sub> O	X: 实际测量量程 L: 电缆线长度, 选用时建议 L-X=(1~2) m										
代号	输出信号										
E	4mA~20mA DC										
F	1V~5V DC										
J	0V~5V DC										
Q	0mA~10mA DC										
U	0mA~20mA DC										
V	0V~10V DC										
	仅 MPM426W										
代号	结构材料										
	隔离膜片	接口		壳体							
22	不锈钢 316L	不锈钢		不锈钢		仅 MPM426W					
24	不锈钢 316L	不锈钢 316L		不锈钢 316L							
25	钽	不锈钢		不锈钢							
代号	附加功能										
M <sub>1</sub>	0%~100%线性指示表										
M <sub>3</sub>	3 $\frac{1}{2}$ LCD 数显表头 (仅 4mA~20mA DC 输出)										
M <sub>6</sub>	4 位 LED 数显表头 (仅 4mA~20mA DC 输出)										
Y <sub>b</sub>	不带显示的铝接线盒										
Y <sub>c</sub>	MS200 型防水接线盒 (推荐选项)										
Y <sub>d</sub>	PD140 型防雷保护器接线盒										
Y <sub>e</sub>	接线盒(不带显示或带显示)										
i	本安防爆型 Exia II CT6 Ga										
C <sub>1</sub>	M20×1.5 外螺纹压力接口, 端面密封										
C <sub>3</sub>	G1/2 外螺纹压力接口										
C <sub>5</sub>	M20×1.5 外螺纹压力接口, 水线密封										
T	船用										
F <sub>1</sub>	固定法兰										
LTSM426W	[0~3mH <sub>2</sub> O]5	E	22	Y <sub>c</sub> iC <sub>1</sub>		完整的型号规格					

## 选型提示

- 1、被测介质应与接触产品部分的材料相兼容, 同时应注明被测介质在测量状态时的密度 (水除外)。
- 2、电缆线材质有两种, 聚氨酯较为柔软, 耐磨性好, 可选择使用。在没有特殊注明要求的情况下, 按聚乙烯电缆材料供货。
- 3、产品安装在多雷雨地区时, 建议用户加装防雷击保护装置, 并确保产品及电源可靠接地, 可降低雷电对变送器损坏的概率。
- 4、若订购的LTSM436W 产品, 其满量程折算 $<0.5\text{mH}_2\text{O}$  时, 本公司提供 1.0 级精度的产品; 5、特殊要求, 敬请与本公司商洽, 并在订单中注明。