

LT10SR-2700 型智能液位变送器

产品特点

- 4mA~20mA DC 两线制电流输出；
- 采用数字温度补偿及非线性修正技术；
- 具备 RS485 通讯接口（自定义协议）或 HART®通讯协议；
- 支持组网应用；
- 全不锈钢结构设计，体积小，重量轻；
- 特殊要求可定做，适应各种场合应用；
- 产品已取得 RoHS 认证；
- 本按防爆型产品符合 GB3836.4 标准要求，取得了防爆合格证，防爆标志为 Exia II BT6Ga；
- 船用型产品符合 CCS《钢质海船入级规范》（2006）的要求，已获型式认可。



概述

LT10SR-2700型智能液位变送器是一款全不锈钢设计全密封潜入式智能化液位测量仪表。该产品选用高稳定、高可靠性压阻式 OEM 压力传感器及高精度的智能化变送器处理电路，采用精密数字化温度补偿技术及非线性修正技术，是一款高精度液位测量产品。防水电缆与外壳密封连接，通气管在电缆内，可长期投入液体中使用。一体化的结构和标准化的输出信号，为现场使用和自动化控制提供了方便。该产品以两线制方式工作，体积小、重量轻、易安装，使用方便，可直接替代两线制模拟 4~20mA DC 输出变送器。

性能	基本量程 (mH ₂ O)	3.5	7	10	20	35	70	100	200
	过压 (mH ₂ O)	5	10	15	30	50	100	150	300

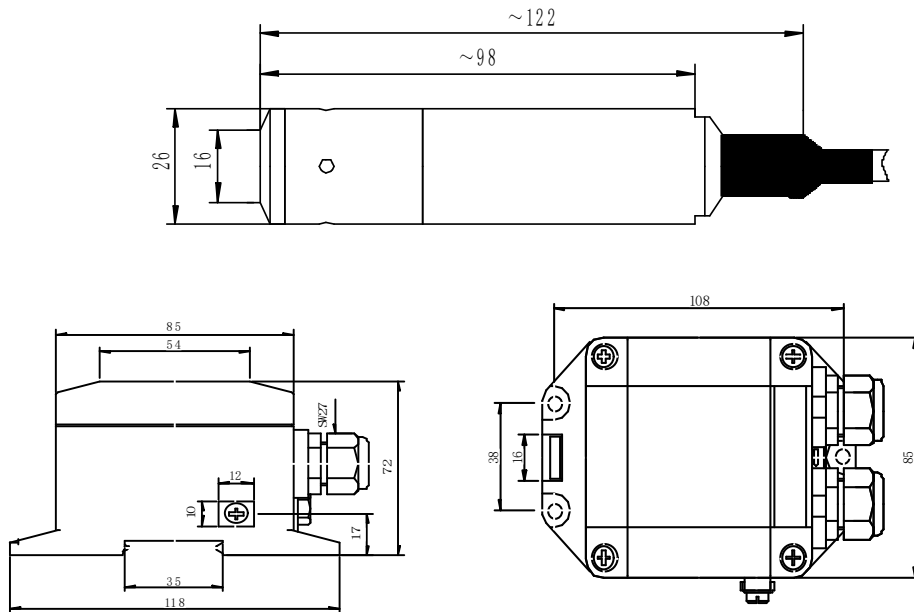
注：量程缩放最小为基本量程的 1/5，所有中间量程模拟输出变送器（不过压）用基本量程扩展实现

综合精度 ^{a,b}	±0.075%FS (最小值) ±0.1%FS (典型值) ±0.25%FS (最大值)
供电电源	10V~28V DC (RS485 接口型), 12V~30V DC (HART®型), 10V~12V DC (本安型, 经安全栅供电)
输出信号	4mA~20mA DC RS485 接口 (自定义协议) 或 HART®协议
补偿温度 ^c	-10℃~70℃
工作温度	-10℃~70℃
存储温度	-20℃~85℃
长期稳定性	±0.2%FS/年
负载能力	4mA~20mA DC 输出, (U=10V/12V) /0.02A (Ω) RS485 总线可挂接 99 个变送器
绝缘电阻	100MΩ, 50V
振动	20g, 20Hz~5000Hz
冲击	20g, 11ms
防护等级	IP68 (变送器部分); IP65 (接线盒部分)

介质兼容	膜片：不锈钢 316L
	壳体：不锈钢 1Cr18Ni9Ti
	O 形密封圈：氟橡胶
重量	约 250g
<p>^a 综合精度：包含非线性、迟滞、重复性及温度误差。</p> <p>^b 3.5mH₂O 和 7mH₂O 的液位变送器，经过量程缩放后，综合精度典型值为±0.5%FS。</p> <p>^c 特殊温度范围可与厂家协商。</p>	

外形结构

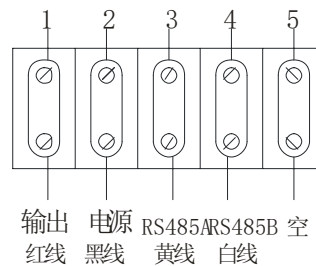
单位为毫米



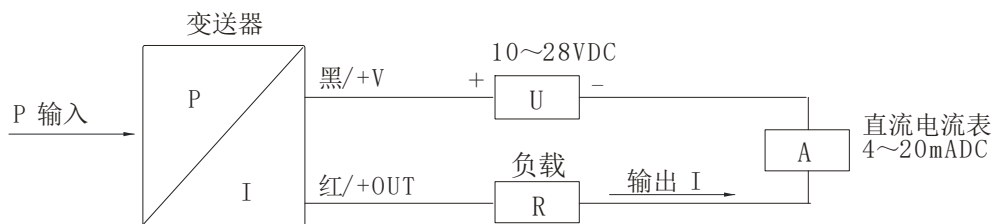
电气连接

变送器与外部电路通过电缆或接线盒进行电气连接。

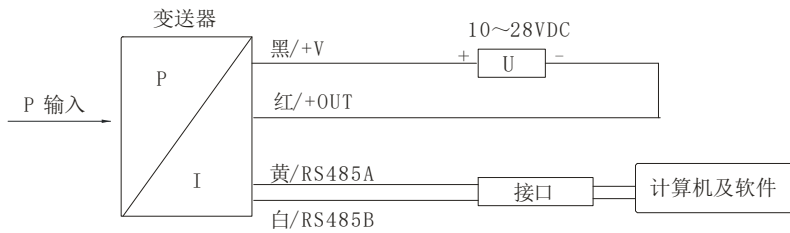
导线颜色	端子号	电气定义
黑线	2	+V
红线	1	0V/+OUT
黄线	3	RS485A
白线	4	RS485B



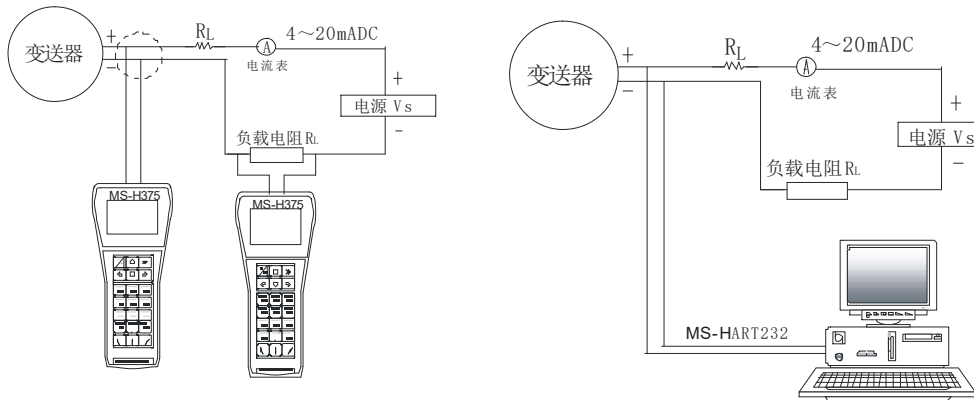
a) 二线制 4mA~20mADC 输出电气连接方法如下图所示。 接线盒内端子标识图



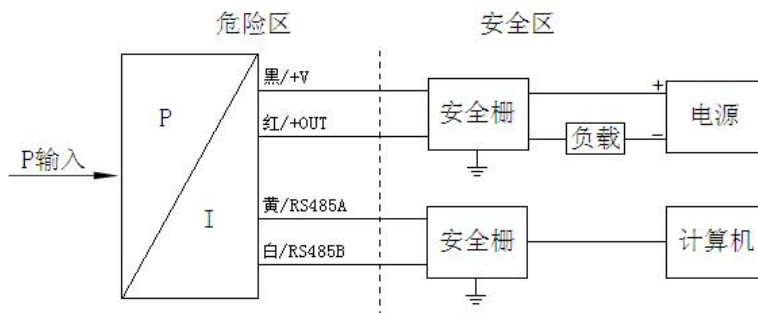
b) RS485 接口型变送器用于 RS485 通讯时的电气连接方法如下图所示。



c) HART®协议型变送器与手操器连接的两种接线方式如下图所示。



d) 本安防爆型变送器电气连接方法如下图所示：



ExiaIIBT6 Ga

ExiaIIC

变送器防爆参数：

U_i : 12.4VDC I_i : 140mADC
 L_i : 0 μ H C_i : 7.4 μ F P_i : 0.43W

安全栅输出防爆参数：

U_o : 12.4VDC I_o : 140mADC P_o : 0.43W

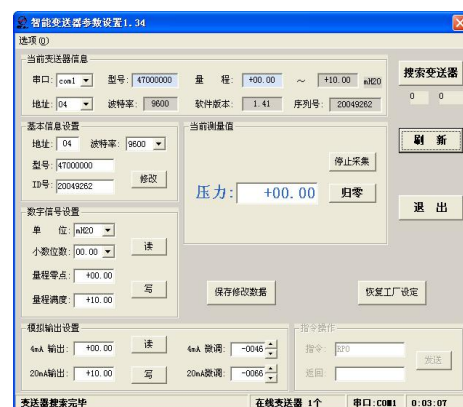
辅助软件

a) RS485 接口型变送器软件

MS Setonline 软件

通过 RS232/485 转换模块，用于对 RS485 接口型变送器读取内部基本信息（包括液位量程和温度补偿范围、版本等），显示实际液位值、设置新零点、程控设置模拟输出、设置仪表地址等。

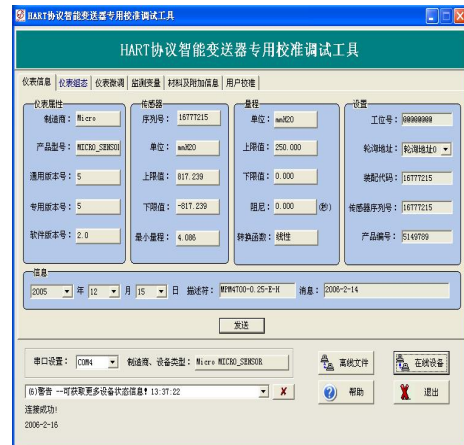
注：“MS Setonline”程控软件，可从本公司网站 www.microsensor.cn 下载。



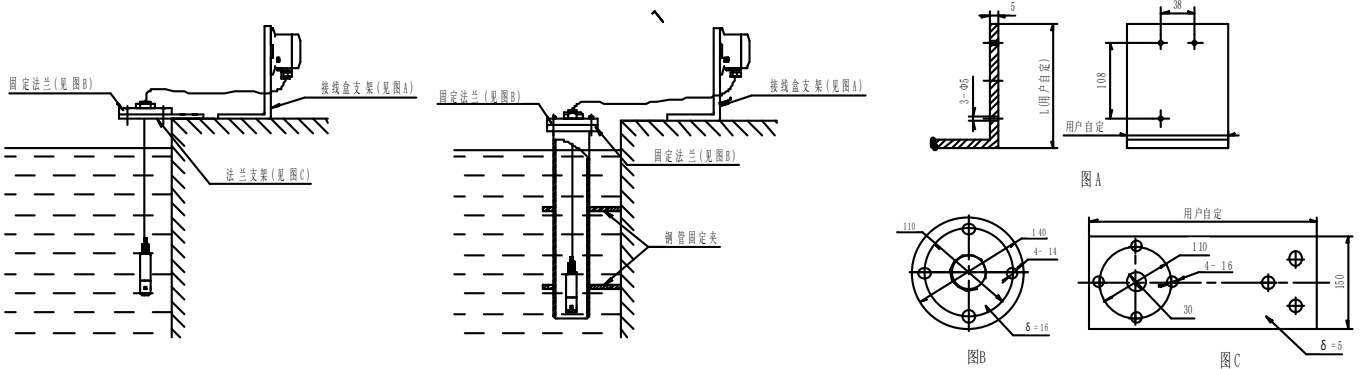
b) HART®协议型变送器软件

MS-C100A 软件

通过 MS-HART375 转换模块, 客户可对 HART®协议型变送器进行软件调试及校准。



应用示例



选型指南

LT10SR-2700	型智能液位变送器	
量程	测量范围 0m~3.5m...200mH ₂ O	
[0m~XmH ₂ O]L	X 为实际所需量程, L: 为电缆线长度, L-X=(1~2) m	
代号	输出信号	
E	4mA~20mA DC	
R ₄	RS485 通讯接口, 自定义通讯协议	
H	HART®通信协议	
代号	结构材料	
	隔离膜片 接口 壳体	
22	不锈钢 316L 不锈钢 不锈钢	
24	不锈钢 316L 不锈钢 316L 不锈钢 316L	
代号	附加功能	
C ₁	M20×1.5 外螺纹压力接口, 端面密封	
C ₅	M20×1.5 外螺纹压力接口, 水线密封	
Y _b	不带显示的铝接线盒	
Y _c	MS200 型防水接线盒 (推荐选项)	
Y _d	PD140 型防雷保护器接线盒	
Y _e	接线盒 (带显示或不带显示)	
F ₁	固定法兰	
i	本按防爆型 Exia II B T6 Ga	
T	船用产品	
LT10SR-2700 [0m~10mH ₂ O]12 ER ₄	22 Y _c	完整的型号规格

选型提示

- 1、电缆材质在未特殊注明要求的情况下，按聚乙烯供货。
- 2、特殊要求，敬请与本公司商洽，并在订单中予以注明。