

模拟量输出

电 流 型：4mA~20mA DC，负载电阻 $\leq 560\Omega$ ；

电 压 型：0V~10V DC，负载电阻 $\geq 10k\Omega$ 。

开关量输出

型 式：5路继电器，常开常闭触点；

开关电压： $\leq 277V AC$ ； $\leq 30V DC$ ；

开关电流： $\leq 3A$ ；

响应时间： $< 1ms$ ；

开关点设置：1.5%FS~99%FS；

回差值设置：1%FS~10%FS；

寿命： ≥ 1000 万次/最小负载； ≥ 10 万次/最大负载；

开关延时：0s~99s。

环境条件

工作温度： $-25^{\circ}C \sim 65^{\circ}C$ / $-13^{\circ}F \sim 149^{\circ}F$ ；

相对湿度：0%~85%；

存储温度： $-40^{\circ}C \sim 70^{\circ}C$ / $-40^{\circ}F \sim 158^{\circ}F$ ；

介质温度： $-20^{\circ}C \sim 80^{\circ}C$ / $-50^{\circ}F \sim 176^{\circ}F$ ；

电磁兼容：GB/T 17626.2/3/4-2006；

振 动： $\leq 5g/10Hz \dots 500Hz$ (IEC 60068-2-6-2007)；

冲 击： $\leq 10g/11ms$ (IEC 60068-2-27-2008)；

防护等级：本体 IP65，探头 IP68。

外形结构

单位为毫米

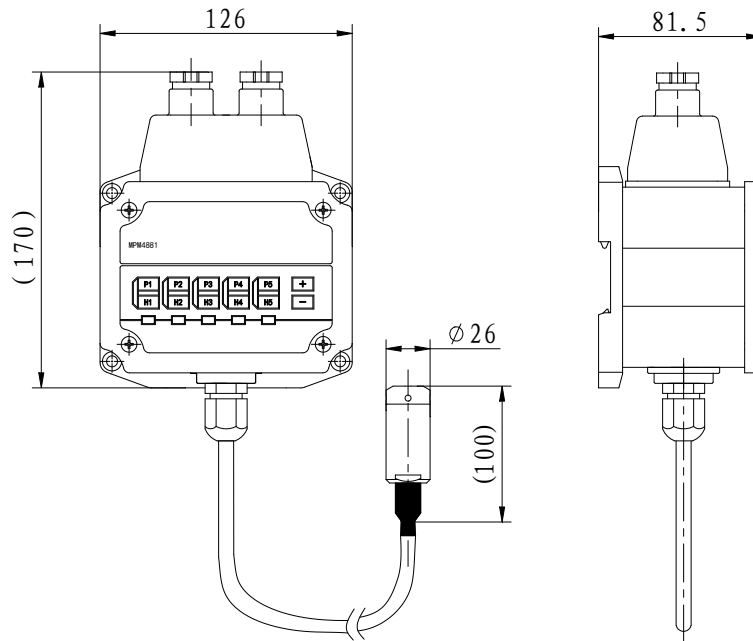
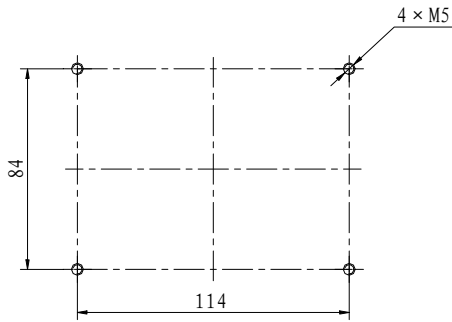


图 1 LTC4881 型液位变送控制器的外形结构尺寸

安装方式

该产品共有底板、导轨、面板三种安装形式：

单位为毫米



螺栓开孔尺寸

图2 底板螺栓安装

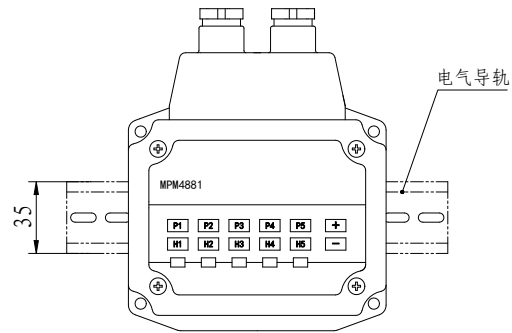
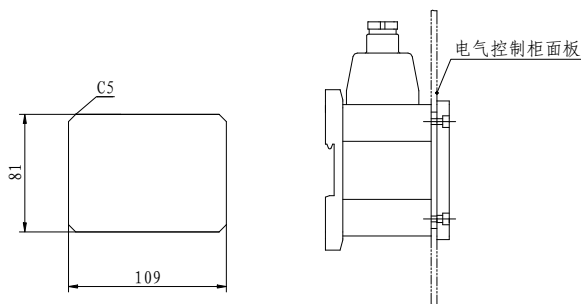


图3 35mm 电气导轨安装



面板开孔尺寸

图4 面板嵌入安装

接线端子示意图

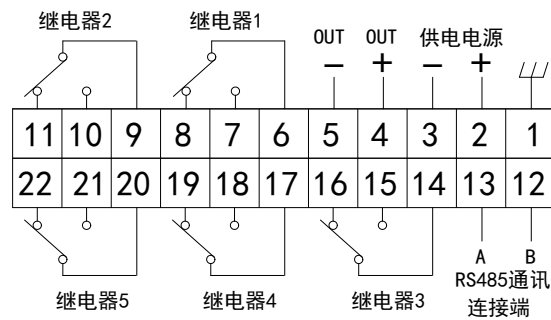


图5 接线端子示意图

选型指南

LTC4881	型液位变送控制器				
	量程	测量范围 1 2 5 10 20 50 100 200 mH ₂ O			
	[0m~Xm] L	X: 实际测量量程 L: 电缆线长度, 选用时建议 L-X=(1~2) m			
		AC	220V AC		
		DC	22V~32V DC		
		代号	输出形式		
		KA	五路继电器输出+模拟量输出 (4mA~20mA DC)		
		KV	五路继电器输出+模拟量输出 (0V~10V DC)		
		KAV	五路继电器输出+模拟量输出 (4mA~20mA DC / 0V~10V DC 复用)		
LTC4881	[0m~3m] 5	DC	KA		←完整的型号规格

选型提示

- 1、被测介质应与接触产品部分的材料相兼容, 同时需要注明被测介质在测量状态时的比重 (水除外)。
- 2、电缆线材质有两种, 聚氨酯较为柔软, 耐磨性好, 可选择使用。在没有特殊注明要求的情况下, 按聚乙烯电缆材料供货。
- 3、若用户对产品的性能参数和功能上有特殊要求, 请与本公司商洽。