

# 不锈钢充油耐震膜盒微压表

# PGEVR

## Diameter stainless steel vibration-proof pressure gauge

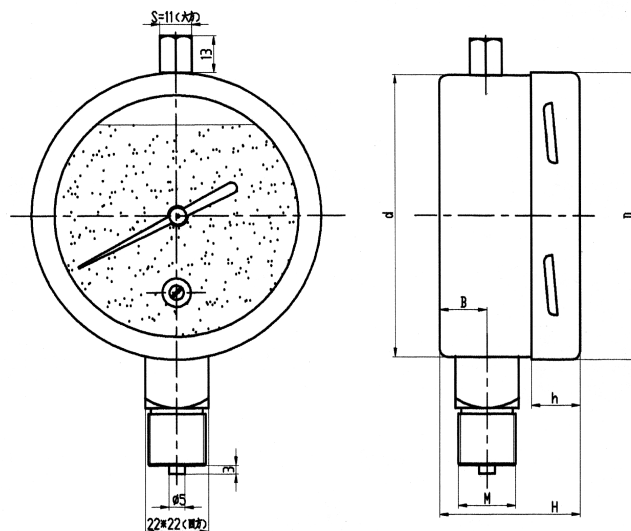


仪表可选类型	Option Type	基本型号	Basic Type
100 外径不锈钢耐震压力表		PGEVR-100.AO.531	
100 outer diameter Stainless steel, vibration-proof pressure gauge			
160 外径不锈钢耐震压力表		PGEVR-160.AO.531	
160 outer diameter Stainless steel, vibration-proof pressure gauge			

## 几何尺寸 DIMENSIONS

单位Unit( mm )

外径 Outer diameter	D	D2	H	h	B
100	101	99	48	18	90
160	162	158	50	19	120



## 应用简介：

用于微小气体而且有震动的场合

## Brief Introduction

Suitable for accurate measuring of the low pressure in vibrative locale.

## 主要技术参数

执行标准：JB/T9274-1999

仪表公称直径 100mm；160mm；

精度等级 100mm；160mm 1.5%；  
(1.6%;2.5% 可选)

测量范围 6kPa -100 kPa  
(型号选择见量程代码表)

防护等级 IP65

正常工作环境温度

充硅油：-40 ~ +60

连接螺纹 100、160 外  
径 M20 (M20X1.5) 其它见选型表

仪表外壳 SUS304 不锈钢本色 (抛光可选)

仪表接头 SUS316 本色 (22mm 四方不锈钢)  
接头与表壳氩弧焊接；

测压元件 不锈钢 SUS316 双片膜盒等离子焊，  
激光焊接

仪表机芯 不锈钢；安装仪表微动调零装置 (外置)

仪表玻璃 4mm 仪表平板玻璃 (有机玻璃可选；  
安全玻璃可选)

仪表充液 硅油

## Technical Specifications

Executive Standard: JB/T 9274-1999

Instruments Diameter: 100mm; 160mm;

Accuracy Class:100mm; 160mm 1.5%;  
(1.6%;2.5%)

Range:6kPa -100 kPa

Protection Class: IP65

Ambient Temperature: -40 ~ +60

Connection thread: 100、160 outer diameter M20  
(M20X1.5) others see the table

Instrument case: SUS304 stainless steel nature color  
(option: polished case)

Instrument socket: SUS316 nature color (22mm  
stainless steel square) Socket welded to case  
by argon-arc welding

Measurement Elements: Stainless Steel SUS316  
double diaphragm plasma welding, laser  
welding.

Movement: Stainless steel, micro-adjustment

Window: 4mm instrument plain glass  
(organic glass optional)

Oil filled: silicone oils