

全不锈钢耐震压力表 (内卡焊壳) PGVR. -().().531

All Stainless Steel Vibration-proof pressure gauge
(Inside bayonet, welding case)

全不锈钢密闭型压力表 (内卡干式) PG. -().().531

All Stainless Steel Obturation type pressure gauge
(Inside bayonet, dry case)

PGVR- (). AO. 531(PG-VR)

PGVR- (). AH. 531(PG-VR)

PGVR- (). BO. 531(PG-VR)

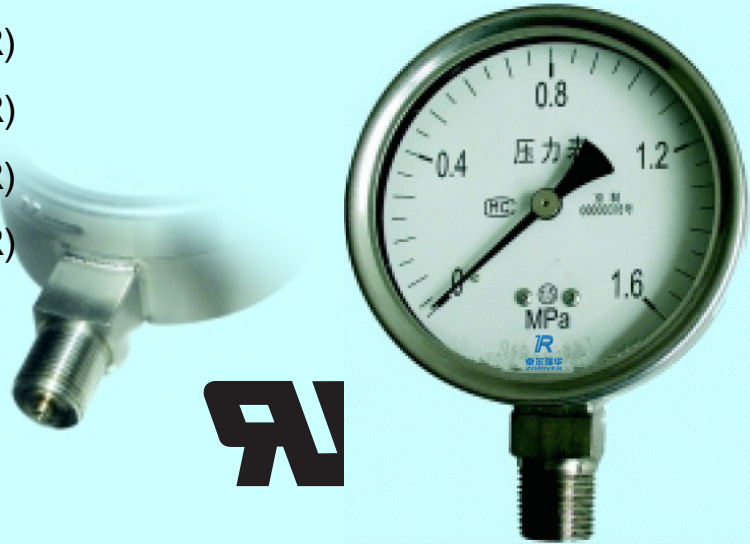
PGVR- (). BT. 531(PG-VR)

PG- (). AO. 531(PG-VR)

PG- (). AH. 531(PG-VR)

PG- (). BO. 531(PG-VR)

PG- (). BT. 531(YTF-H)



径向直接安装

Bottom mounting

型号代码 AO ()

Code

100. AO

150. AO

160. AO



径向后背板安装

Bottom postnotum mounting

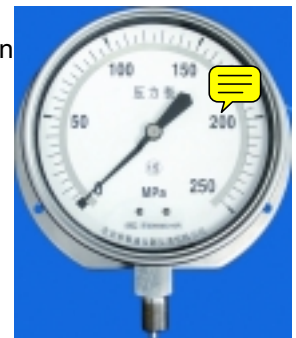
型号代码 AH (T)

Code

100.AH (T)

150.AH (T)

160.AH (T)



下轴向直接安装

Lower back mounting

型号代码 BO (Z)

Code

100.BO (Z)

150.BO (Z)



下轴向中边嵌装

Lower back panel mounting

型号代码 BT (Z T)

Code

100.BT (ZT)

150.BT (ZT)



主要技术参数

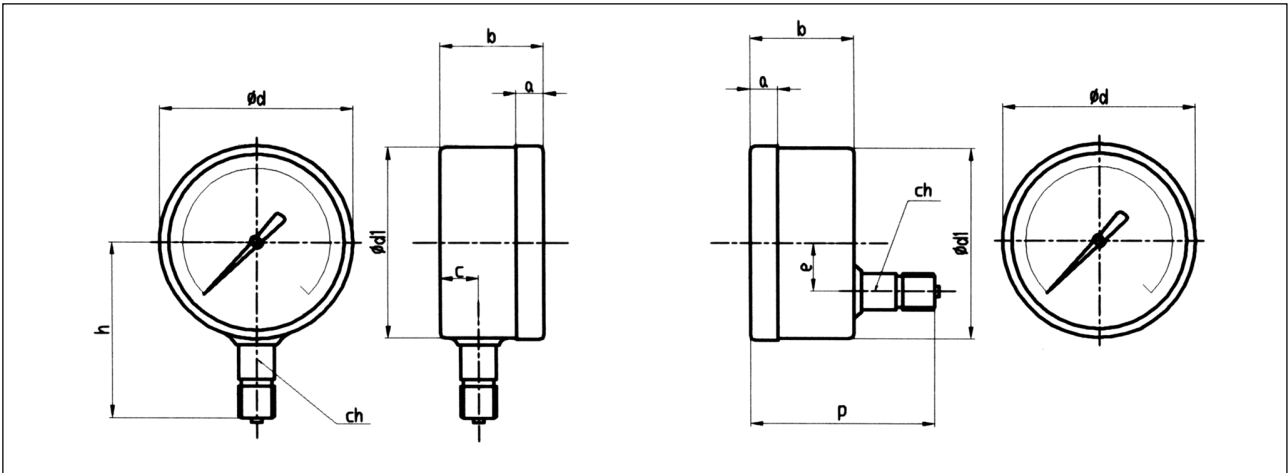
执行标准	GB/T1226-2001
仪表公称直径	100mm ; 150mm; 160mm
精度等级	1.5% ;(1% 可选)
测量范围	-0.1MPa -100 MPa (型号选择见量程代码表)
防护等级	IP65
正常工作环境温度	-5 ~ +60
连接螺纹	M20 (M20X1.5) 其它见选型表
仪表外壳	SUS304 本色 (抛光可选); 内卡式罩壳
仪表接头	SUS304 (22x22 不锈钢型材) 与表壳氩弧焊接
波登管	SUS316 与仪表接头氩弧焊接 大于 4MPa 为多圈弹簧管
密封件	EPDM 丁腈橡胶
仪表充液	甘油 (干式不充液可选)
仪表机芯	不锈钢
仪表玻璃	仪表玻璃 (双层安全玻璃、有机玻璃可选)

Specifications

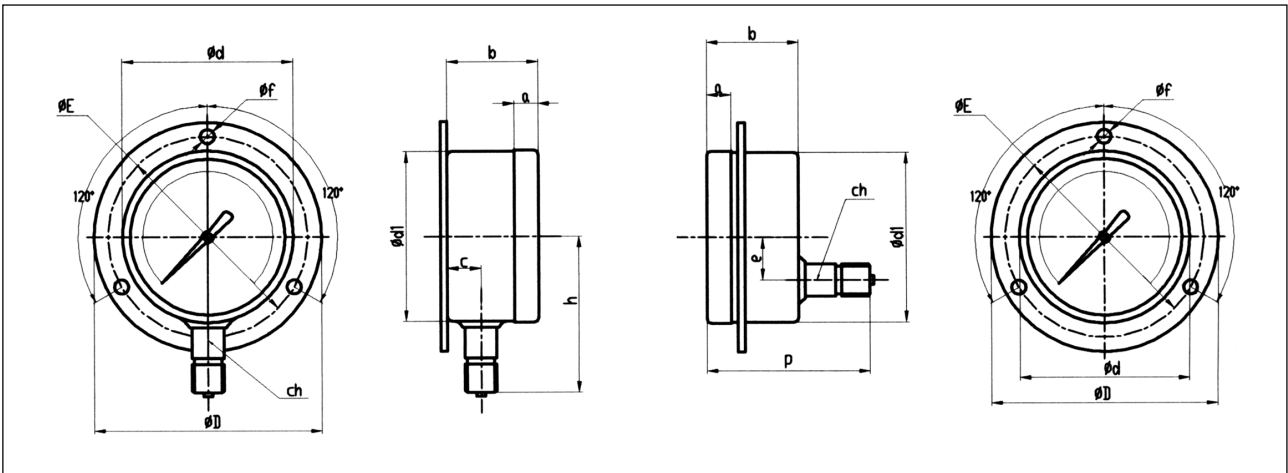
Standard executive:	GB/T1226-2001
Diameter:	100mm ; 150mm; 160mm
Accuracy:	1.5% (1% available)
Ranges:	-0.1MPa -100 MPa (See range table)
Degree of protection:	IP65
Ambient temperature:	-5 ~ +60
Connection:	M20 (M20X1.5) Others to see Type table
Case:	SUS304 original color (Polishing available); Inside bayonet
Socket:	SUS304 original color (22x22 Square Stainless Steel) Argon-arc welding with the case
Bourdon tube:	SUS316 Argon-arc welding, > 4Mpa: Helical tube
Seal:	EPDM
Liquid filling:	Glycerin
Internals:	Stainless Steel
Window:	instrument plain glass (Laminated safety glass, organic glass available)

几何尺寸 DIMENSIONS

直接安装 Directly mounting



卡边安装 Bayonet flange mounting



注：1) h、p 与接头种类有关 2) 螺纹多种定制

Note: 1) h, p is relative to the type 2) We have made kinds of screw thread to orders

单位 Unit (mm)

径向 Bottom mounting		主体尺寸 Body dimension							卡边尺寸 Flange dimension		
规格 Specification	种类 Type	a	b	d	d1	ch	e	p	D	E	f
PG/PGVR-100	AB	17	51	101	99	22	17.5	85 ± 5	128	118	5.5
PG/PGVR-150	AB	18	51	149	147	22	15	115 ± 5	180	165	5.8
PG/PGVR-160	AB	17	51	161	159	22	15	125 ± 5	196	178	5.8

轴向 Back mounting		主体尺寸 Body dimension							卡边尺寸 Flange dimension		
规格 Specification	种类 Type	a	b	d	d1	ch	e	p	D	E	f
PG/PGVR-100	AB	17	51	101	99	22	30	85 ± 5	128	118	5.5
PG/PGVR-150	AB	18	51	149	147	22	30	115 ± 5	180	165	5.8