

TWZP 型温度传感器

产品概述

工业用铂热电阻作为测量温度的传感器，通常和显示仪表、记录仪表和电子调节器配套使用。它可以直接测量各种生产过程中从 -50°C ~ 500°C 范围内的液体、蒸汽和气体介质以及固体表面的温度，防爆结构适用于防爆场合。

产品特点

- 体积小，安装方便；
- 传感器与被测介质接触，可靠性高；
- 全不锈钢材质，耐腐蚀；
- 可提供多样化产品。

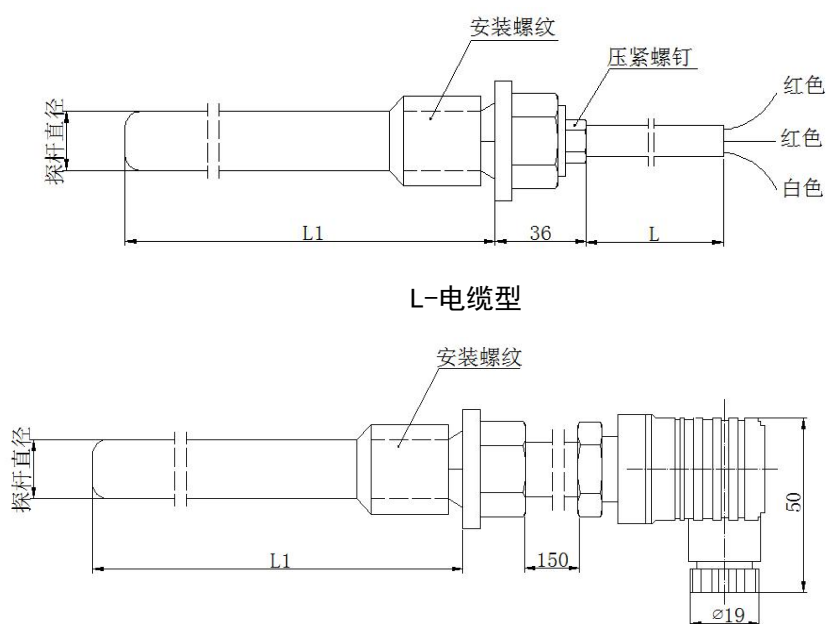


性能指标

传感器类别	测温范围	分度号	允许偏差 Δt $^{\circ}\text{C}$
P 型热电阻	-30°C ~ 300°C	Pt100 型	A 级 (-30°C ~ 300°C) 允差 $\pm (0.15+0.002 t)$
P 型热电阻	-50°C ~ 500°C	Pt100 型	B 级 (-50°C ~ 500°C) 允差 $\pm (0.30+0.005 t)$

外形结构

单位为毫米



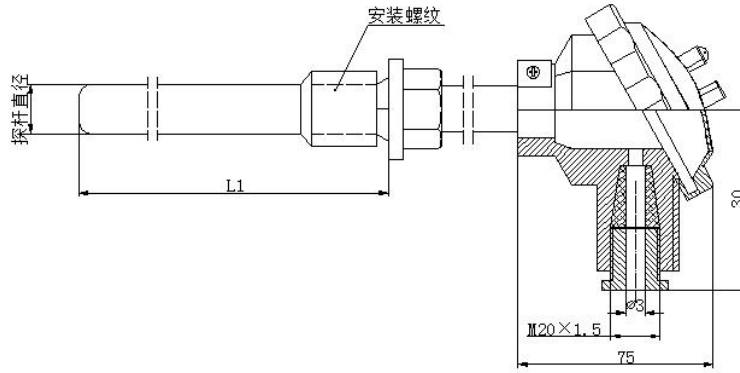
H-赫斯曼接插件型

<http://www.zoricreato.com>

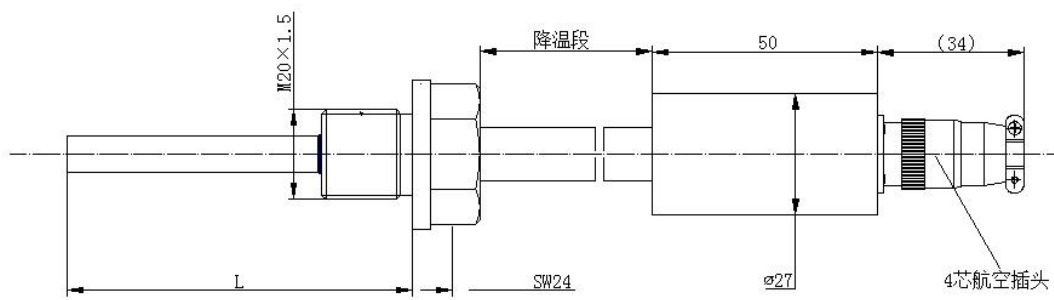
地址：北京市通州区永乐开发区恒业七街六号院20号楼

电话：010-51669912

卓然天工自动化仪表(北京)有限公司
ZORICREATO INSTRUMENTATION (BEIJING) CO., LTD.

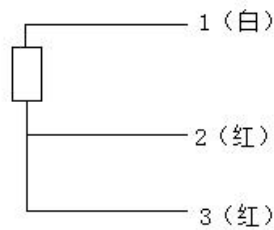


F-防水接线盒型

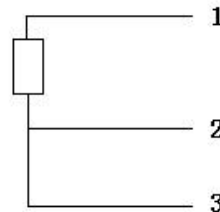
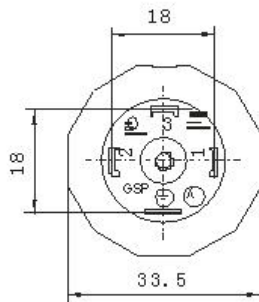


K-4 芯航空插头型

电气连接



L-电缆型

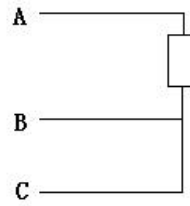
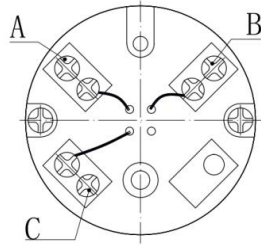
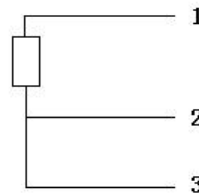
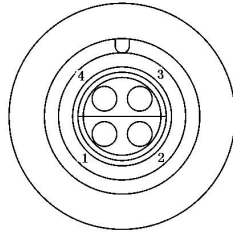


H-赫斯曼接插件型

<http://www.zoricreato.com>

地址：北京市通州区永乐开发区恒业七街六号院20号楼
电话：010-51669912

卓然天工自动化仪表（北京）有限公司
ZORICREATO INSTRUMENTATION (BEIJING) CO., LTD.


F-防水接线盒型

K-4 芯航空插头型
选型指南

TWZP	型温度传感器 [Pt100 (-50℃~0℃…500℃)]	
插入深度	L1	以实际需要长度计，例如 50、100 等，单位 mm（默认为含螺纹长度，如不含需另外备注）
安装方式及安装接口	M	固定螺纹安装，螺纹 M27×2， 螺纹长度 32mm
	G	固定螺纹安装，螺纹 G1/2， 螺纹长度 20mm
	C	固定螺纹安装，螺纹 M20×1.5， 螺纹长度 18mm
	VII	固定螺纹安装，螺纹 M16×1.5， 螺纹长度 18mm
	VIII	固定螺纹安装，螺纹 G3/8， 螺纹长度 14mm
	XI	固定螺纹安装，螺纹 G1/4， 螺纹长度 14mm
	X	固定螺纹安装，螺纹 NPT1/4， 螺纹长度 14mm
保护管外径（默认单套管），单位为毫米	6	φ6
	8	φ8
	10	φ10
	12	φ12
	612	内管 φ6， 外管 φ12（双套管）
	816	内管 φ8， 外管 φ16（双套管）
电气连接	L	电缆型（默认出线长度 200mm）
	H	赫斯曼接插件型
	F	防水接线盒型
	K	4 芯航空插头型
量程范围	(X~Y)℃X, Y 分别表示测量的温度下限值和上限值，单位℃。	
完整型号	例如： TWZP-100-C-8-H- (-20~80℃)	

<http://www.zoricreato.com>

地址：北京市通州区永乐开发区恒业七街六号院20号楼

电话：010-51669912

卓然天工自动化仪表（北京）有限公司
ZORICREATOR INSTRUMENTATION (BEIJING) CO., LTD.

备注：可定制双支铂电阻，接下定义为 F-防水接线盒型(双支)，需要请备注。

选型举例说明：

例如：TWZP-100-C-8-H-（-20~80℃）

说明：铂热电阻 Pt100、插入深度 100mm、保护管外直径 8mm、安装螺纹为 M20×1.5、螺纹长度 18mm
电气连接赫斯曼接插件型，量程范围-20~80℃。

<http://www.zoricreato.com>

地址：北京市通州区永乐开发区恒业七街六号院20号楼

电话：010-51669912

卓然天工自动化仪表（北京）有限公司
ZORICREATO INSTRUMENTATION (BEIJING) CO., LTD.