

选型样本

FMTF 系列电子靶智能流量计



<http://www.zoricreato.com>

地址：北京市通州区永乐开发区恒业七街六号院20号楼
电话：010-51669912

卓然天工自动化仪表（北京）有限公司
ZORICREATO INSTRUMENTATION (BEIJING) CO., LTD.

目 录

一、概述.....	2
二、原理及特性.....	2
1、结构.....	2
2、工作原理.....	2
3、产品特点.....	3
三、技术参数.....	4
1、技术参数表.....	4
2、典型应用.....	4
3、流量计显示屏幕内容.....	4
四、流量计选型表.....	5
1、流量计选型表.....	5
2、选型示例.....	6
四、测量范围选择.....	6
1、标准水流量测量范围表.....	6
2、选型计算.....	7
3、饱和水蒸汽流量测量范围表.....	7
4、标准干空气流量测量范围表.....	8
六、外形及尺寸.....	9
1、法兰管道式.....	9
2、夹持式.....	9
3、插入式.....	9
4、连接法兰规格.....	10
七、仪表输出及连线.....	10
1、仪表输出形式.....	10
2、电流输出特性.....	10
3、脉冲输出特性(0~1000HZ).....	11
4、仪表接线.....	11
5、供电方式.....	11
八、流量计安装.....	11
1、安装方式.....	11
2、危险场所的安装.....	12
3、工作环境.....	12
九、流量计的检定.....	12
1、实流检定.....	12
2、干式检定.....	12

一、概述

FMSTF 系列电子靶流量计是在传统靶式流量计的基础上，随着新型传感器、微电子技术的发展研制开发成的新型电容式力感应式流量计，它既有孔板、涡街等流量计无可动部件的特点，同时又具有很高的灵敏度、与容积式流量计相媲美的准确度，量程范围宽。采用芯片级的电容式力传感器、高效的抗过载结构设计是该新型产品真正实现高精度、高稳定性的关键核心，加之其特有的抗干扰、抗杂质性能，除能替代常规流量所能测量的流量计量问题，尤其在高粘度、脏污介质、易凝易堵、高温、低温、强腐蚀等流量计量困难的工况中具有很好的适应性，广泛应用于石油、化工、冶金、电力、制药、环保、食品等领域。

- 适用管径范围宽：Φ10~Φ2000至更大；
- 适用温度范围广：-196° C ~ 500° C；
- 适用高/低压力工况：0~42MPa；
- 适用各种介质：气体、液体（包括高粘度液体、浆体）、蒸汽；
- 适用于低流速介质，其可测量最低流速为0.08m/s。

二、原理及特性

1、结构

STF 系列电子靶智能流量计主要由测量管（外壳）、新型电容式力传感器、阻流件、积算显示和输出部分组成。

2、工作原理

当介质在测量管中流动时，因其自身的动能通过阻流件（靶）时作用力的大小与介质流速的平方成正比，其数学方式表达如下：

$$F=C_d A \rho \cdot V^2/2$$

式中：F ——阻流件所受的作用力（kg）

C_d ——物体阻力系数

A ——阻流件对测量管轴向投影面积（mm²）

ρ ——工况下介质密度（kg/m³）

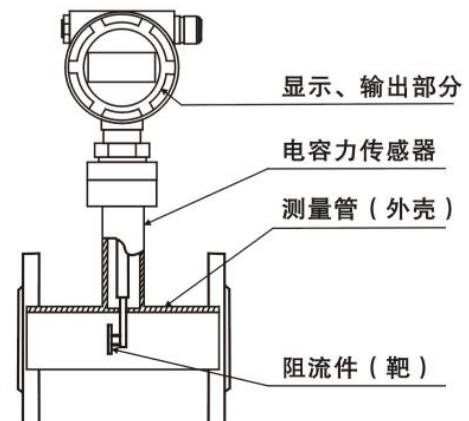
v ——介质在测量管中的平均流速（m/s）

阻流件（靶）接受的作用力 F，经刚性连接的传递件（测杆）传至电容式力传感器，电容式力传感器产生电压信号输出：

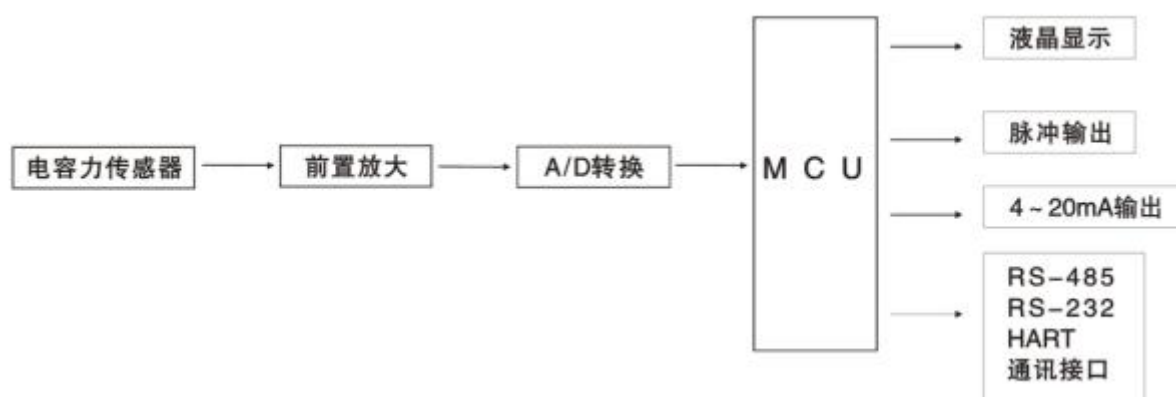
$$V=KF$$

式中：

V ——电容式力传感器输出的电压（mV）， K ——比例常数， F ——阻流件（靶）所受的作用力（kg）



由此，此电压信号经前置放大、AD 转换及计算机处理后，即可得到相应的瞬时流量和累积总量，其工作原理见示意图：



3、产品特点

- 整台仪表结构坚固无可动部件，拆卸方便；
- 可选用多种防腐及耐高低温材质（如哈氏合金，钛等）；
- 整机可做成全密封无死角（焊接形式），无任何泄漏点，可耐 42MPa 高压；
- 压力损失小，仅为标准孔板的 1/2 ΔP 左右；
- 抗干扰，抗杂质能力特强；
- 仪表内设自检程序，故障现象一目了然；
- 传感器不与被测介质接触，不存在零部件磨损，使用安全可靠；
- 可就地采用干式标定方法，即采用砝码挂重法。单键操作可完成标定；
- 具有多种安装方式供选择，如选择在线插入式，安装费用低；
- 具有一体化温度、压力补偿，直接输出质量或标方；
- 具有可选小信号切除、非线性修正、滤波时间可选择；
- 能准确测量各种常温、高温 500 度、低温-200 度工况下的气体、液体流量；
- 计量准确，精度可达到 0.2%；
- 重复性好，一般为 0.05%~0.08%，测量快速；
- 可根据实际需要更换阻流件（靶片）而改变量程；
- 低功耗电池现场显示，能在线直读示值，显示屏可同时读取瞬时和累积流量及百分比棒图；
- 安装简单方便，极易维护；
- 多种输出形式，能远传各种参数；
- 抗震动性强，一定范围内可测脉动流。

三、技术参数

1、技术参数表

被测介质	液体；气体；蒸汽			
公称直径	法兰式 15~500mm	夹装式 15~500mm	插入式 65~5000mm	
公称压力	0.6~42MPa	0.6~42MPa	0.6~42MPa	
介质温度	-200℃~+500℃或更高温度			
精确度	±0.2%	±0.5%	±1.0%	±1.5%
范围度	1: 3 (液体)	1: 8 (液体、气体)	1: 15 (液体、气体)	1: 12 (蒸汽)
补偿形式	温度补偿；压力补偿			
重复性	0.05%~0.08%			
供电电源	机内自备锂电池 (3.6V)；外供电源 24VDC			
输出形式	现场显示；4~20mA 二线制；脉冲 0~5V；RS485/RS232；GPRS 无线远传；HART			
测量管材料	碳钢；不锈钢；亦可按用户要求协商提供			
防爆标志	本安型 (ExiaIICT ₄)；隔爆型 (ExdIICT ₄)			
防护等级	IP65；IP67			
法兰规格	流量计连接法兰规格执行 GB/T 系列标准，也可以根据用户要求特殊加工。			

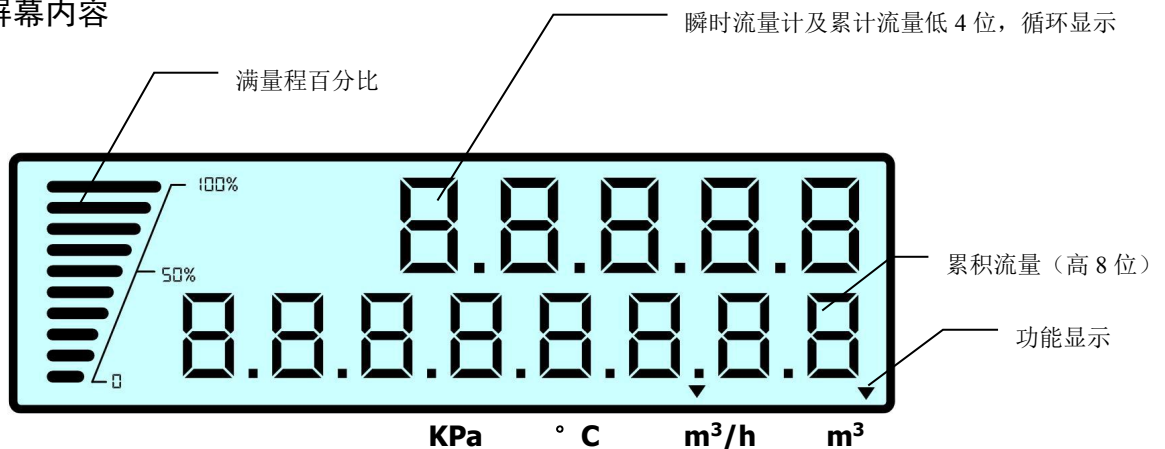
2、典型应用

气体类：煤气、空气、氢气、天然气、氮气、液化石油气、过氧化氢、烟道气、甲烷、丁烷、氯气等。

液体类：重油、石蜡、沥青、硫酸、食用油、渣油、丙酮、柴油、矿井水、洗涤剂、酱油、汽油、硅油、糖浆、溶剂、香水、海水、航空煤油、皂酮水、葡萄糖、菜油酸、盐水、浆糊、墨水、冷却剂、乙二醇、矿物油、液态糖、盐酸、汽车涂料、树脂、牛油、菜油、液氧、洗发液、牙膏、凝胶、燃油、牛奶、漂白剂、调节剂、苏打、添加剂、清洗剂、碱性、氨、船用油、化学试剂、煤油、甘油、染料、水、硝酸、高沸点有机溶液、猪油、酒精、油、乙烯、聚丙烯、甲苯等。

蒸汽类：过热蒸汽、饱和蒸汽。

3、流量计显示屏幕内容



四、流量计选型表

1、流量计选型表

FMTF -	□□□□ □□□□□□□□										
电子靶											
代号	公称通径										
0010	DN10										
0100	DN100										
.....											
5000	DN5000										
代号	连接方式										
F	法兰管道式	C	插入式	D	对夹式	U	在线拆装式	L	锥管螺纹式	E	其他
代号	介质类型										
L	液体			G	气体		S	蒸汽			
代号	压力等级										
A	0.6 Mpa		E	2.5 Mpa		I	10 Mpa		M	20Mpa	
B	1.0 Mpa		F	4.0 Mpa		J	11 Mpa		N	25 Mpa	
C	1.6 Mpa		G	5.0 Mpa		K	15 Mpa		O	26 Mpa	
D	2.0 Mpa		H	6.3 Mpa		L	16 Mpa		P	42 Mpa	
代号	介质温度										
C	-20 ~ 80° C (常温)										
Z	80~ 200° C (中温)										
G	200~450° C (高温)										
D	-200~-20° C (低温)										
代号	输出形式										
P	脉冲输出			H	HART 协议						
I	4~20mA			K	开关量输出						
R	通讯输出										
代号	防爆标识										
A	本安型				D	隔爆型					
代号	壳体材质										
C	碳钢										
S	不锈钢										
T	特殊材料										

注：流量计法兰规格执行GB/T系列标准中规定的相关技术参数，技术条件和类型。亦可按照客户要求加工；

2、选型示例

FMTF-0100FGCCIDCS 含义为：靶智能流量计，公称通径 100mm，连接方式为法兰管道式，介质为气体，法兰公称压力 1.6Mpa，温度为常温，4~20mA 电流输出，隔爆型，壳体为碳钢，传感器材质为不锈钢

四、测量范围选择

1、标准水流量测量范围表

公称口径 DN(mm)	流量计测量范围 (m ³ /h)	靶径比范围	最大压降 (kPa)
15	0.1~3	0.8~0.5	75.53
20	0.17~5	0.8~0.5	55.12
25	0.3~9	0.8~0.4	34.45
32	0.5~14	0.8~0.3	24.12
40	1.0~24	0.8~0.3	17.23
50	1.5~40	0.8~0.3	6.89
65	2.5~60	0.7~0.35	5.51
80	3.5~90	0.7~0.35	4.31
100	5~140	0.7~0.3	2.76
125	6~200	0.7~0.3	2.07
150	10~300	0.6~0.25	1.38
200	18~560	0.6~0.25	0.89
250	25~800	0.5~0.25	0.56
300	40~1200	0.5~0.2	0.35
350	50~1500	0.5~0.2	0.10
400	65~2000	0.5~0.2	0.07
450	90~2600	0.4~0.2	0.06
500	110~3300	0.4~0.2	0.05
550	140~4100	0.35~0.2	0.04
600	170~5000	0.3~0.15	0.03
700	230~6800	0.3~0.15	0.011
800	300~9000	0.3~0.15	0.0083
900	370~11000	0.3~0.15	0.0062
1000	470~14000	0.2~0.1	0.0055
1100	560~16000	0.2~0.1	0.0041
1200	670~20000	0.2~0.1	0.0034
1300	780~23000	0.2~0.1	0.0028
1400	900~27000	0.2~0.1	0.0018
1500	1050~31000	0.2~0.1	0.0016
1600	1200~32500	0.2~0.1	0.0014
1700	1350~36500	0.2~0.1	0.0012
1800	1510~40800	0.2~0.1	0.0011
1900	1680~45500	0.2~0.1	0.0010
2000	1850~50000	0.2~0.1	0.0009
2100	1980~55800	0.2~0.1	0.0008

注：实际压降=（实际流量/满量程流量）²×满量程最大压降。

2、选型计算

FMTF 电子靶智能流量计的选型需经过计算,把实际流量转换成等量的标准流量,然后再按选型表选择合适口径及型号。计算公式如下:

$$\text{液体介质: } q_0 = q_1 \sqrt{\frac{\rho}{\rho_0}}$$

$$\text{气体介质: } Q_0 = Q_1 \sqrt{\frac{\rho}{\rho_N}}$$

q_0 ——标准水的流量(m³/h)

Q_0 ——标准干空气流量(Nm³/h)

q_1 ——实际液体介质满量程流量(m³/h)

Q_1 ——实际气体介质标态满量程流量(m³/h)

ρ_0 ——标准状态水的密度

ρ_N ——标准状态干空气密度

ρ ——实际介质密度

标准条件指:

标准状态压力: $P_0=101.325\text{kPa}$ (绝)

标准状态温度: $t_0=20^\circ\text{C}$

标准状态空气密度: $\rho_{\text{空气}}=1.293\text{kg/m}^3$

标准状态水密度: $\rho_{\text{水}}=999.8\text{kg/m}^3$

3、饱和水蒸汽流量测量范围表

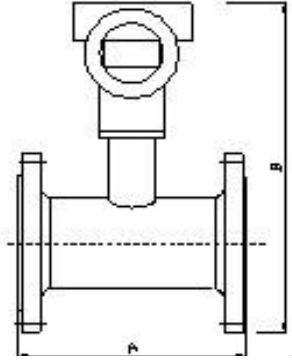
公称口径 (DN) mm	测 量 范 围 (表 压) t/h									
	0.1MPa	0.2MPa	0.3MPa	0.4MPa	0.5MPa	0.6MPa	0.8MPa	1.0MPa	1.5MPa	2.0MPa
15	0.002~0.02	0.003~0.03	0.005~0.05	0.007~0.07	0.008~0.08	0.009~0.09	0.012~0.12	0.015~0.15	0.023~0.23	0.03~0.3
20	0.003~0.03	0.006~0.06	0.009~0.09	0.012~0.12	0.015~0.15	0.017~0.17	0.022~0.22	0.028~0.28	0.04~0.4	0.055~0.55
25	0.005~0.05	0.009~0.09	0.014~0.14	0.019~0.19	0.02~0.2	0.027~0.27	0.035~0.35	0.044~0.44	0.065~0.65	0.085~0.85
32	0.008~0.08	0.016~0.16	0.023~0.23	0.032~0.32	0.036~0.36	0.044~0.44	0.056~0.56	0.072~0.72	0.1~1.0	0.14~1.4
40	0.012~0.12	0.025~0.25	0.036~0.36	0.045~0.45	0.058~0.58	0.069~0.69	0.09~0.9	0.11~1.1	0.16~1.6	0.22~2.2
50	0.02~0.2	0.038~0.38	0.057~0.57	0.075~0.75	0.09~0.9	0.1~1.0	0.14~1.4	0.17~1.7	0.26~2.6	0.34~3.4
65	0.035~0.35	0.065~0.65	0.1~1.0	0.13~1.3	0.15~1.5	0.18~1.8	0.24~2.4	0.29~2.9	0.44~4.4	0.58~5.8
80	0.05~0.5	0.1~1.0	0.15~1.5	0.18~1.8	0.23~2.3	0.27~2.7	0.36~3.6	0.45~4.5	0.66~6.6	0.88~8.8
100	0.08~0.8	0.15~1.5	0.23~2.3	0.28~2.8	0.36~3.6	0.42~4.2	0.56~5.6	0.7~7.0	1.0~10	1.3~13
125	0.12~1.2	0.24~2.4	0.35~3.5	0.48~4.8	0.56~5.6	0.68~6.8	0.89~8.9	1.1~11	1.6~16	2.1~21
150	0.18~1.8	0.35~3.5	0.5~5.0	0.7~7.0	0.82~8.2	0.96~9.6	1.2~12	1.5~15	2.3~23	3.1~31
200	0.32~3.2	0.6~6.0	0.9~9.0	1.2~12	1.4~14	1.7~17	2.2~22	2.8~28	4.1~41	5.5~55
250	0.5~5.0	1.0~10	1.4~14	1.9~19	2.2~22	2.7~27	3.5~35	4.4~44	6.5~65	8.6~86
300	0.7~7.0	1.4~14	2.0~20	2.5~25	3.3~33	3.9~39	5~50	6.2~62	9.2~92	12~120
350	1.0~10	1.9~19	2.8~28	3.5~35	4.4~44	5.2~52	7~70	8.5~85	12~120	16~160
400	1.3~13	2.5~25	3.6~36	4.7~47	5.8~58	6.8~68	9~90	11~110	16~160	22~220
450	1.6~16	3.1~31	4.6~46	6.0~60	7.4~74	8.6~86	11~110	14~140	21~210	27~270
500	2.0~20	3.8~38	5.6~56	7.0~70	9.1~91	10~100	14~140	17~170	26~260	34~340

4、标准干空气流量测量范围表

公称口径 DNmm	测 量 范 围 (表压) Nm^3/h								
	0.01MPa	0.1MPa	0.2MPa	0.3MPa	0.4MPa	0.6MPa	0.8MPa	1.0MPa	2.0MPa
15	2~20	4~40	6~60	8~80	10~100	14~140	18~180	22~220	42~420
20	3~30	6~60	9~90	12~120	15~150	21~210	27~270	33~330	63~630
25	5~50	10~100	15~150	20~200	25~250	35~350	45~450	55~550	105~1050
32	8~80	16~160	24~240	32~320	40~400	56~560	72~720	88~880	168~1680
40	13~130	26~260	39~390	42~420	65~650	91~910	117~1170	143~1430	273~2730
50	20~200	40~400	60~600	80~800	100~1000	140~1400	180~1800	220~2200	420~4200
65	35~350	70~700	105~1050	140~1400	175~1750	245~2450	315~3150	385~3850	735~7350
80	50~500	100~1000	150~1500	200~2000	250~2500	350~3500	450~4500	550~5500	1050~10500
100	80~800	160~1600	240~2400	320~3200	400~4000	560~5600	720~7200	880~8800	1680~16800
125	130~1300	260~2600	390~3900	420~4200	650~6500	910~9100	1170~11700	1430~14300	2730~27300
150	180~1800	360~3600	540~5400	720~7200	900~9000	1260~12600	1620~16200	1980~19800	3780~37800
200	300~3000	600~6000	900~9000	1200~12000	1500~15000	2100~21000	2700~27000	3300~33000	6300~63000
250	500~5000	1000~10000	1500~15000	2000~20000	2500~25000	3500~35000	4500~45000	5500~55000	10500~105000
300	750~7500	1500~15000	2250~22500	3000~30000	3750~37500	5250~52500	6750~67500	8250~82500	15750~157500
350	1000~10000	2000~20000	3000~30000	4000~40000	5000~50000	7000~70000	9000~90000	11000~110000	21000~210000
400	1300~13000	2600~26000	3900~39000	4200~42000	6500~65000	9100~91000	11700~117000	14300~143000	27300~273000
450	1700~17000	3400~34000	5100~51000	6800~68000	8500~85000	11900~119000	15300~153000	18700~187000	35700~357000
500	2000~20000	4000~40000	6000~60000	8000~80000	10000~100000	14000~140000	18000~180000	22000~220000	42000~420000
550	2500~25000	5000~50000	7500~75000	10000~100000	12500~125000	17500~175000	22500~225000	27500~275000	52500~525000
600	3000~30000	6000~60000	9000~90000	12000~120000	15000~150000	21000~210000	25000~250000	33000~330000	63000~630000
700	4000~40000	8000~80000	12000~120000	16000~160000	20000~200000	28000~280000	36000~360000	44000~440000	84000~840000
800	5000~50000	10000~100000	15000~150000	20000~200000	25000~250000	35000~350000	45000~450000	55000~550000	105000~1050000
900	6500~65000	13000~130000	19500~195000	26000~260000	32500~325000	45500~455000	58500~585000	71500~715000	136500~1365000
1000	8000~80000	16000~160000	24000~240000	32000~320000	40000~400000	56000~560000	72000~720000	88000~880000	168000~1680000

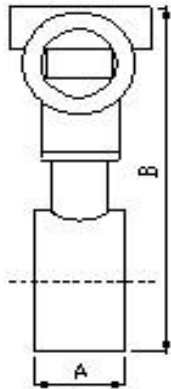
六、外形及尺寸

1、法兰管道式



公称通径 DN(mm)	总宽		总高		
	A	B	公称通径 DN(mm)	A	B
15	150	345	125	200	455
20	150	350	150	200	480
25	150	355	200	200	530
32	150	362	250	200	580
40	150	370	300	200	630
50	150	380	350	200	680
65	200	395	400	200	730
80	200	410	450	200	780
100	200	430	500	200	830

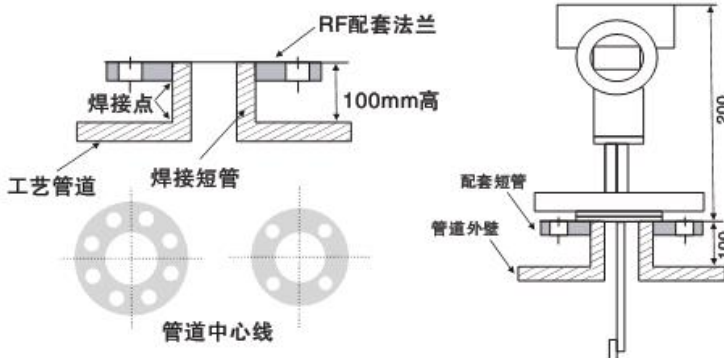
2、夹持式



公称通径 DN(mm)	总宽		总高		
	A	B	公称通径 DN(mm)	A	B
15	66	270	125	66	380
20	66	275	150	66	405
25	66	280	200	66	455
32	66	287	250	66	505
40	66	295	300	66	555
50	66	305	350	66	605
65	66	310	400	66	655

3、插入式

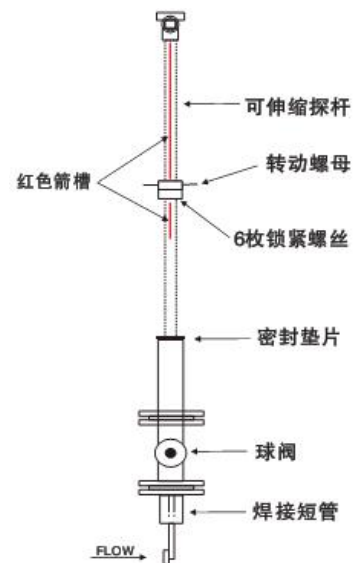
a、固定式



图(5) 插入式流量计短管制作、安装示意图

连接短管及法兰公称直径气体采用 DN100mm, 液体采用 DN50mm, 法兰规格采用国标 1.6MPa、2.5MPa、4.0MPa, 密封面形式 RF。

b、在线可拆卸式



4、连接法兰规格

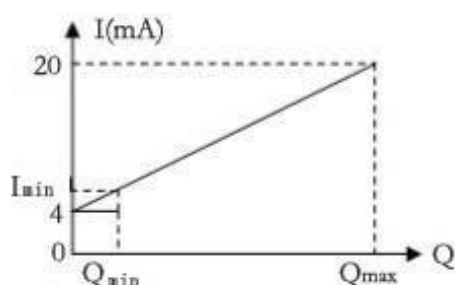
- a、法兰规格：公称压力0.6MPa~42.0MPa；
- b、法兰尺寸主要采用国家标准GB/T系列，并可采用化工行业标准HG系列、机械行业标准JB/T系列，也可协商提供按照客户要求的法兰。

七、仪表输出及连线

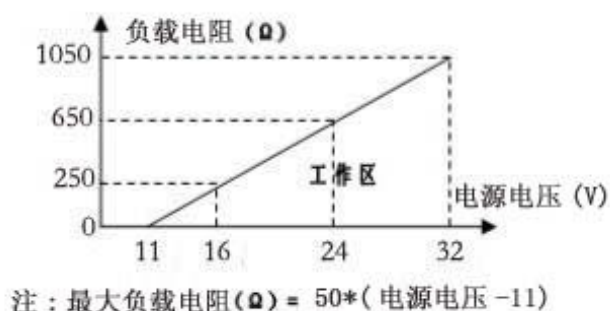
1、仪表输出形式

- a、电流输出：4~20mA；电源：10~32VDC，二线制；
- b、脉冲输出：0~1000Hz；内阻1000欧；电源：10~32VDC；10mA；
- c、RS232/RS485 接口；电源：10~32VDC；10mA；
- d、HART；
- e、报警开关量输出250VAC/3A；
- f、GPRS无线远传。

2、电流输出特性



4~20mA电流输出特性



4~20mA电流输出负载特性

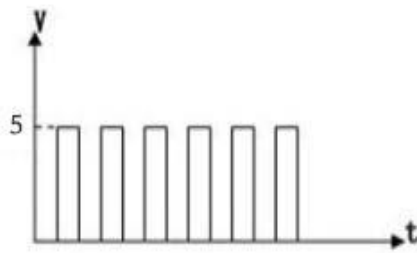
以上图中 I_{\min} 为流量计最小显示流量所对应的电流输出值，其输出值的大小为：

$$I_D = \frac{\text{满量程输出} - \text{零位输出}}{\text{最大额定流量}} \cdot \text{当前显示流量} + \text{零位输出}$$

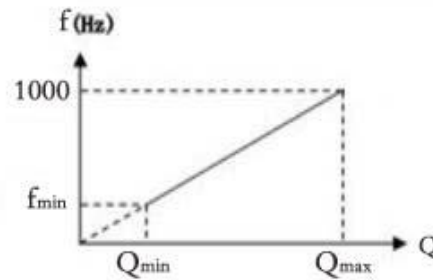
$$= \frac{20-4}{Q_{\max}} \cdot Q_D + 4$$

同理：可计算出满量程输出范围内任一输出电流及对应流量值。

3、脉冲输出特性(0~1000HZ)



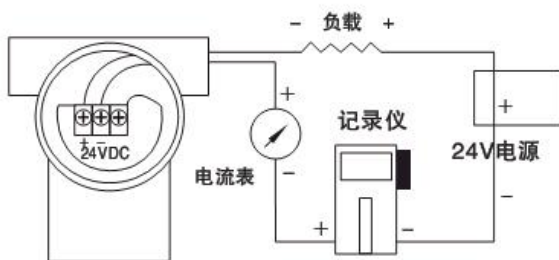
脉冲输出开路幅度（内阻1000欧）



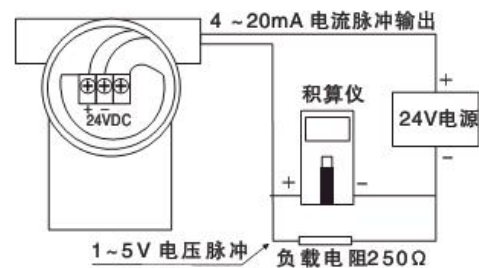
脉冲输出频率特性

4、仪表接线

- a、流量计信号输出线电气接口规格为：M20 × 1.5；
- b、4 ~ 20mA 电流输出为二线制；
- c、脉冲输出为二线制。



4 ~ 20mA 电流输出为二线制



脉冲输出为二线制

5、供电方式

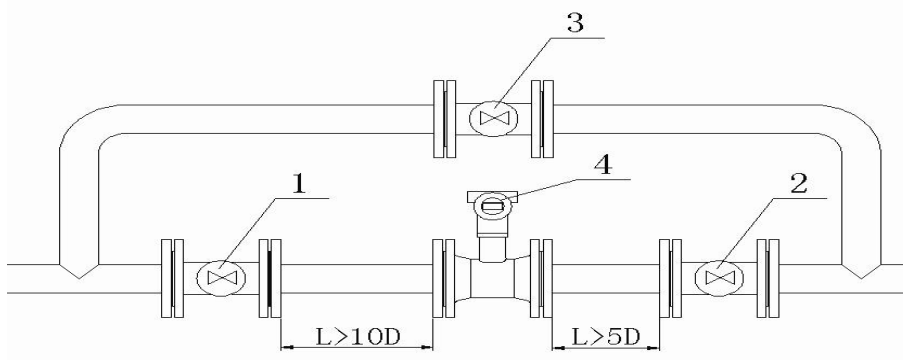
- a、在线液晶显示，不带输出，机内置3.6VDC锂电池；
- b、在线液晶显示，带输出，外供电源24VDC。

八、流量计安装

1、安装方式

- a、常温型、低温型、高温型流量计视不同工况采用水平、垂直或倒置式安装（以出厂校验单为准）；
- b、介质工作温度在+300度以上时，用户应对流量计壳体采取隔热措施防止热辐射损坏表头（表头工作温度为-30至+70度），同理工作温度-100度以下的介质，也要采取防冻措施；
- c、为保证流量计准确计量，要求设置前后直管段；
- d、为保证流量计在检查及更换时不影响系统工作，应尽量设置旁通阀（3）及切断阀（1、2）；
- e、因工艺需要可采用垂直安装，被测介质流向可由下至上，也可由上至下，但订购时应向供货方说明；

- f、流量计口径与相连的管道口径尺寸尽量相同，以减少流动干扰，造成计量误差；
- j、流量计壳体必须可靠接地，若无接地条件应向厂方说明。



1、2、3 分别为前后阀和旁通阀；4 为流量计， $L \geq 10D$ 和 $L \geq 5D$ 分别为前后直管段长度，D为管道公称直径。

注意：流量计安装应前后直管段长度。

2、危险场所的安装

危险场所必须使用防爆型流量计，STF型电子靶智能流量计经国家防爆电气产品质量监督检验中心（CQST）检验，符合GB3836.1-2000《爆炸性气体环境用电气设备 第1部分：通用要求》，GB3836.2-2000《爆炸性气体环境用电气设备 第2部分：隔爆型“d”》及GB3836.4-2000《爆炸性气体环境用电气设备 第4部分：本质安全型“i”》标准规定的要求，产品防爆标志为ExdIICT₄、ExiaIICT₄。

3、工作环境

- a、大气压：86~106kPa；
- b、周围环境温度：-20℃~+60℃（8°F~140°F）；
- c、周围环境相对湿度：≤95% RH(+25℃）；
- d、隔爆型流量计可适用于含有IIA、IIB、IIC级T1~T4组爆炸性气体混合物的1区、2区的危险场所；
- e、本安型流量计可适用于含有IIA、IIB、IIC级T1~T4组爆炸性气体混合物的0区、1区、2区的危险场所。

九、流量计的检定

1、实流检定

2、干式检定

在采用干式法检定（即挂砝码法）时，首先根据以下公式计算出各流量点作用于阻流件（靶）上的力F

$$Q_n = K \cdot D_i (1/\beta - \beta) \sqrt{F \cdot \rho / \rho_0}$$

$$Q_m = K \cdot D_i (1/\beta - \beta) \sqrt{F \cdot \rho}$$

$$Q = K \cdot D_i (1/\beta - \beta) \sqrt{F/\rho}$$

$$\beta = d/D_i$$

式中： Q_m ——质量瞬时流量（kg/h）

Q ——体积瞬时流量（m³/h）

D_i ——流量计内径（mm）

ρ ——被测介质的工况密度（kg/m³）

β ——靶径比

Q_n ——标准状态体积瞬时流量（Nm³/h）

K ——流量系数

F ——介质作用于阻流件（靶）上的力（kg）

ρ_0 ——标准状态下的介质密度（kg/m³）

d ——阻流件（靶）直径

上式中系数 K 由生产厂家提供，用户可利用公式依次计算出仪表流量范围内瞬时流量 Q 与介质作用于阻流件上的力 F 间相对应的关系值，从而对仪表进行标定。