

# PTC/PDT/LT10SR-460 型智能压力/差压/液位变送控制器

## 产品特点

- 主、副屏设计；超高亮度 LED 满四位实时显示
- 交直流多种供电方式可选
- 感压部分分别采用扩散硅压阻式压力/差压敏感元件，采用非线性数字修正技术进行补偿，产品精度高
- RS485 接口、标准 Modbus RTU 协议，方便组网和数据传输
- 可输出标准模拟信号 4mA~20mA DC 或 0V~10V DC 等
- 电子壳体采用铸铝件，整机防护等级达到 IP65
- 多至 8 路控制接点，接点值和接点状态任意设置
- 控制接点可设置回差值，以消除接点抖动现象，控制可靠
- 可靠的电磁兼容防护设计



## 概述

PTC/PDT/LT10SR-460 型智能压力/差压/液位变送控制器可适用于露天及现场环境比较恶劣的场合，对现场压力、差压、液位进行精确测量和控制，是一种能够以 RS485 总线形式组网，同时需要实时显示现场测量值，并向其他设备提供标准模拟信号或提供接点控制信号的智能化多功能产品。该产品可广泛应用于化工、冶金、给排水、电厂、海洋、环境保护、航空、计量、科研等领域，实现压力、差压、液位信号的测量、传输、显示和控制。

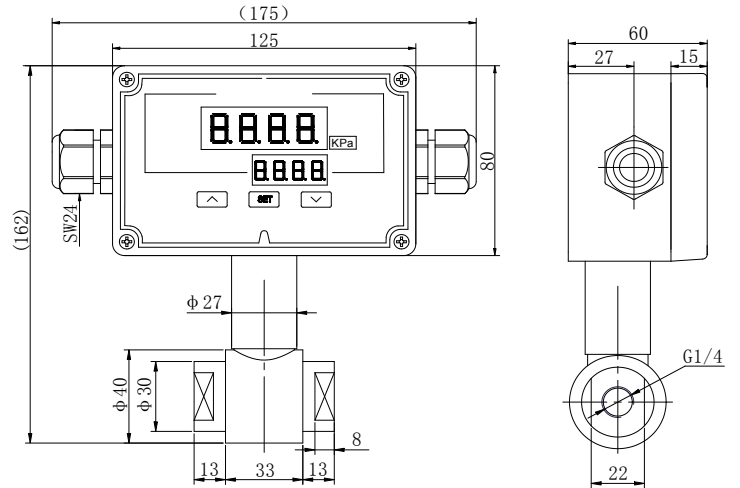
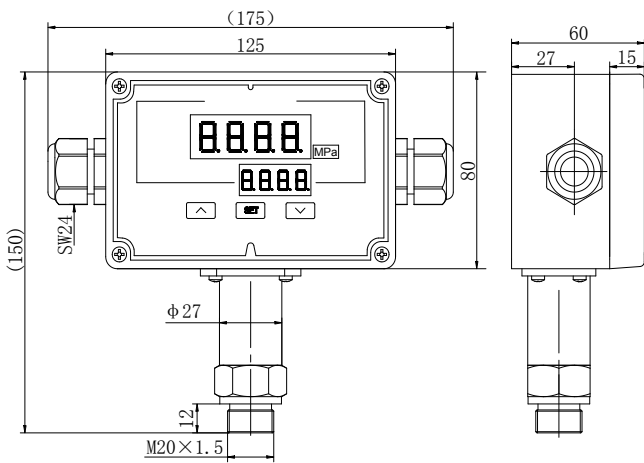
## 性能指标

PTC10SR-460 测量范围：-100kPa…0kPa~10kPa…100MPa 过载：1.5 倍满量程压力或 110MPa（取最小值）	供电电源：220V AC 或 110 V~370V DC 或 24V DC 最大功耗：≤3.5W（1~5 个控制接点） ≤5W（6~8 个控制接点）
PDT10SR-460 测量范围：0kPa~35kPa…3.5MPa 静压：≤20MPa	输出信号： 模拟量 4mA~20mA DC、0V~10V DC 等 数字量 RS485 (Modbus RTU 协议)
LT10SR-460 测量范围：0m~1m…200mH <sub>2</sub> O 精度：±0.25%FS(典型值)，±0.5%FS(最大值) 温度误差：±0.03%FS/°C（≤100kPa） ±0.02%FS/°C（>100kPa） 长期稳定性：≤±0.5%FS/年	继电器控制接点数目：1 点~8 点 负载能力：240V/3A AC 或 30V/3A DC 触点寿命：>100000 次 显示部分：主屏：四位 0.56" 红色高亮数码管 副屏：四位 0.36" 红色高亮数码管 显示范围：-1999~9999

工作温度:  $-10^{\circ}\text{C} \sim 60^{\circ}\text{C}$   
 介质温度:  $-10^{\circ}\text{C} \sim 80^{\circ}\text{C}$   
 贮存温度:  $-40^{\circ}\text{C} \sim 80^{\circ}\text{C}$  (460W 投入式传感器部分  
 $-20^{\circ}\text{C} \sim 80^{\circ}\text{C}$ )  
 相对湿度:  $0\% \sim 80\%$   
 振动: 加速度  $\leq 3g$ , 频率  $0\text{Hz} \sim 300\text{Hz}$   
 冲击:  $\leq 10g$

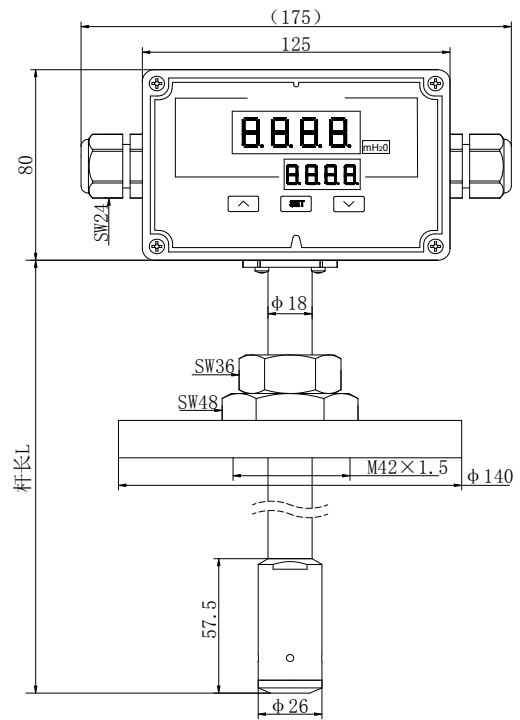
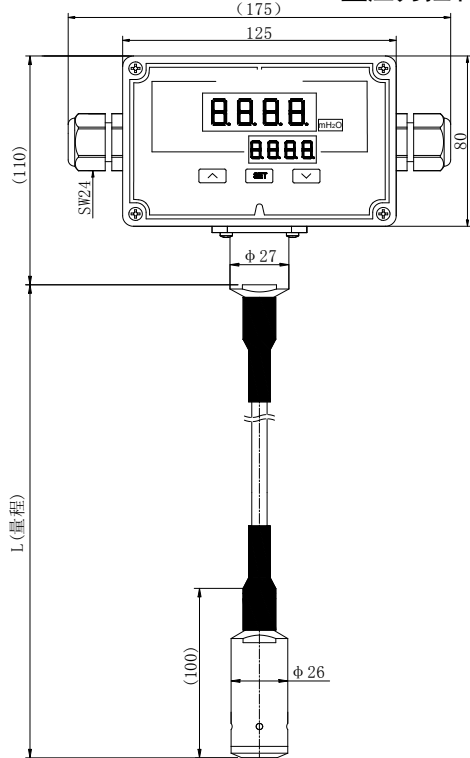
压力接口: 不锈钢 1Cr18Ni9Ti  
 电子壳体: 铝合金  
 隔离膜片: 不锈钢 316L  
 密封方式: 氟橡胶或全焊接  
 接口形式: 多种接口形式可供选择  
 安装方式: 垂直安装(压力型), 投入式(液位型的投入式  
 传感器部分)

### 外形结构



PTC10SR-460 型压力控制器

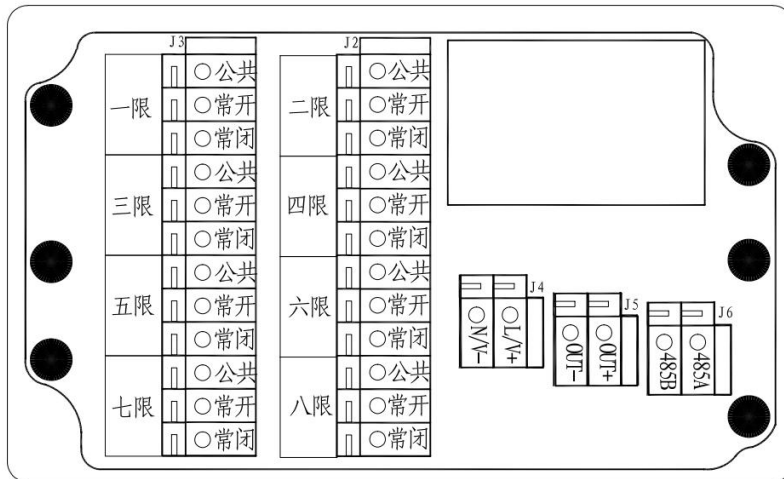
PDT10SR-460 型差压控制器



LT10SR-460 型液位变送控制器

LT10SR-460K 型液位变送控制器

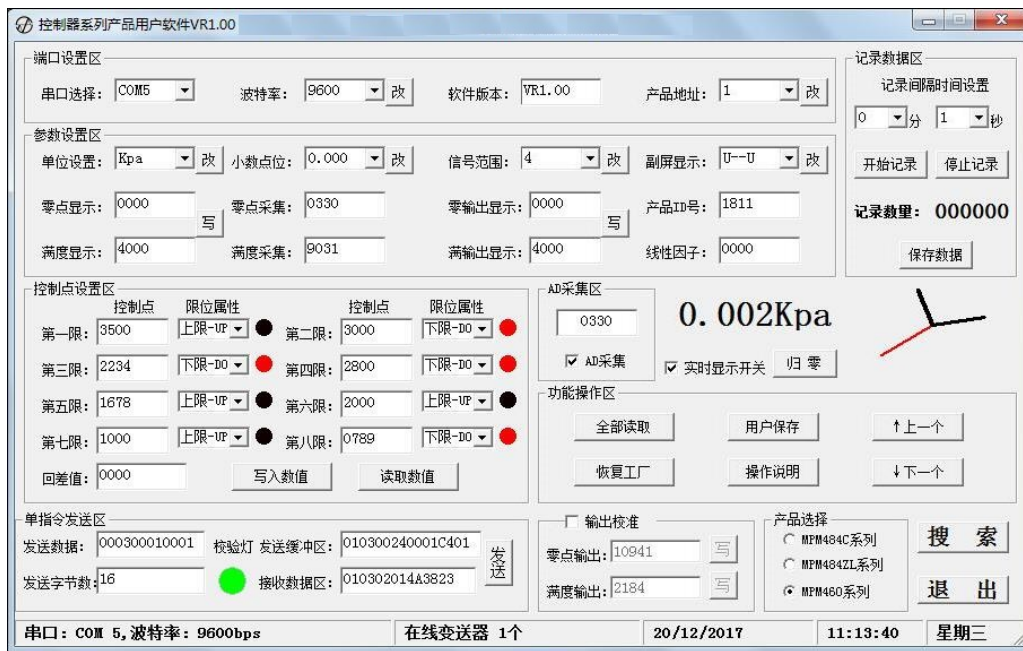
## 电气连接



注：接线端子线径为  $0.2 \text{ mm}^2 \sim 1.5 \text{ mm}^2$ 。

## 用户软件

若用户选用带有 RS485 接口型产品，公司可提供控制器系列产品用户软件，见下图：



## 选型指南

PTC10SR-460	型智能压力变送控制器					
PDT10SR-460	型智能液位变送控制器					
LT10SR-460	型智能差压变送控制器					
	量程	测量范围 $\text{mH}_2\text{O}$ 、 $\text{kPa}$ 或 $\text{MPa}$				
	$[0 \sim X \text{mH}_2\text{O}] \text{L}$	液位	$0 \text{m} \sim 1 \text{m} \cdots 200 \text{mH}_2\text{O}$ , X 为实际所测液位, L 为专用电缆长度 (米)			
	$[0 \sim X] \text{kPa}$	压力	$-100 \text{kPa} \cdots 0 \text{kPa} \sim 10 \text{kPa} \cdots 100 \text{MPa}$ , X 为实际所需量程			
	或 $\text{MPa}$	差压	测量范围	允许过压 $\text{kPa}$	测量范围	允许过压 $\text{kPa}$

	(kPa)	正向	负向	(kPa)	正向	负向
	0~35	70	35	0~700	1400	700
	0~70	150	70	0~1000	2000	1000
	0~100	200	100	0~2000	4000	1000
	0~200	400	200	0~3500	7000	1000
	0~350	700	350			
代号	输出信号					
E	模拟量输出 4mA~20mA DC					
F	模拟量输出 1V~5V DC					
J	模拟量输出 0V~5V DC					
V	模拟量输出 0V~10V DC					
Q	模拟量输出 0mA~10mA DC					
U	模拟量输出 0mA~20mA DC					
R <sub>s</sub>	数字量输出 RS485 接口 (Modbus RTU 协议)					
	代号	结构材料				
		隔离膜片	接口		壳体	
	22	不锈钢 316L	不锈钢		铝合金	
	24	不锈钢 316L	不锈钢 316L		铝合金	
	25	钽	不锈钢		铝合金	
	35	钽	哈氏合金 C		铝合金	
	代号	附加功能				
	C <sub>1</sub>	M20×1.5 外螺纹压力接口, 端面密封				MPM460
	C <sub>3</sub>	G1/2 外螺纹压力接口				
	C <sub>5</sub>	M20×1.5 外螺纹压力接口, 水线密封				
	G	表压型				
	A	绝压型				
	S	密封表压型				
	P	齐平膜型, G1/2 外螺纹压力接口				
	C <sub>4</sub>	G1/4 内螺纹压力接口				MDM460
	J <sub>n</sub>	控制接点数 n=1~8				
	V <sub>1</sub>	供电 24V DC				
	V <sub>2</sub>	供电 220V AC (兼容 110V~370V DC)				
	F <sub>1</sub>	固定法兰				MPM460W

PTC10SR-460 [0~200]kPa F 22 C<sub>3</sub>GJ<sub>1</sub>V<sub>1</sub> 完整的规格型号

### 选型提示

- 1、用户选型时请在订单上注明供电电源（默认 24V DC）、精度等级（默认 0.5 级）、输出信号及控制接点数等。
- 2、用户订购具有 RS485 接口的产品，本公司可提供相应的通讯软件和指令，请在官网下载。
- 3、螺纹接口可根据客户要求提供，其他特殊需求，请与本公司商洽。