

(内卡式) 普通膜盒微压表





PE-(201)

(Inner bayonet) standard capsule low pressure gauge

(内卡式) 不锈钢膜盒微压表

PEF-(201)

(Inner bayonet) SS capsule low pressure gauge

产品展示 Feature	外径 Outer diameter	内机 Internals	型号 Type
径向直接安装 型号代码 Ao () Bottom Connection directly mounting Type CodeAo () 	100mm 160mm	铜合金 不锈钢 Copper alloy Stainless steel	PE-100.AO.201 PE-160.AO.201 PEF-100.AO.501 PEF-160.AO.501
中轴向直接安装 型号代码 ZO (Z) Center Back connection directly mounting Type CodeZO (Z) 	100mm 160mm	铜合金 不锈钢 Copper alloy Stainless steel	PE-100.ZO.201 PE-160.ZO.201 PEF-100.ZO.201 PEF-100.ZO.201
径向后背板安装 型号代码 AH (T) Bottom Connection back mounting Type Code AH(T) 	100mm 160mm	铜合金 不锈钢 Copper alloy Stainless steel	PE-100.AH.201 PE-160.AH.201 PEF-100.AH.501 PEF-160.AH.501
轴向前带边安装 型号代码 ZT (Z T) Center Back connection with front flange Type CodeZT(ZT) 	100mm 160mm	铜合金 不锈钢 Copper alloy Stainless steel	PE-100.ZT.201 PE-160.ZT.201 PEF-100.ZT.501 PEF-160.ZT.501

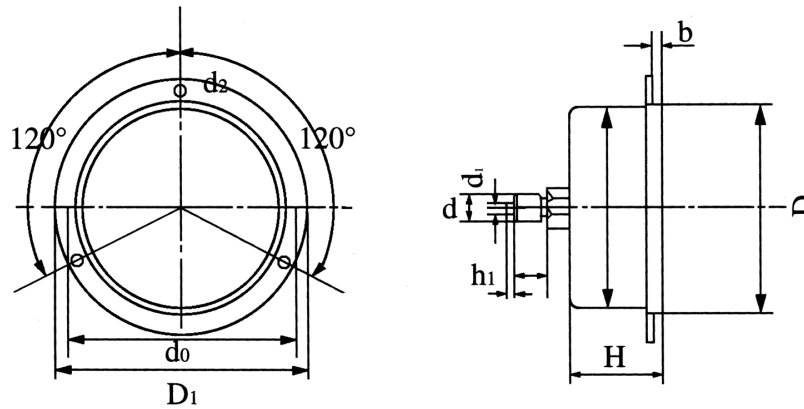
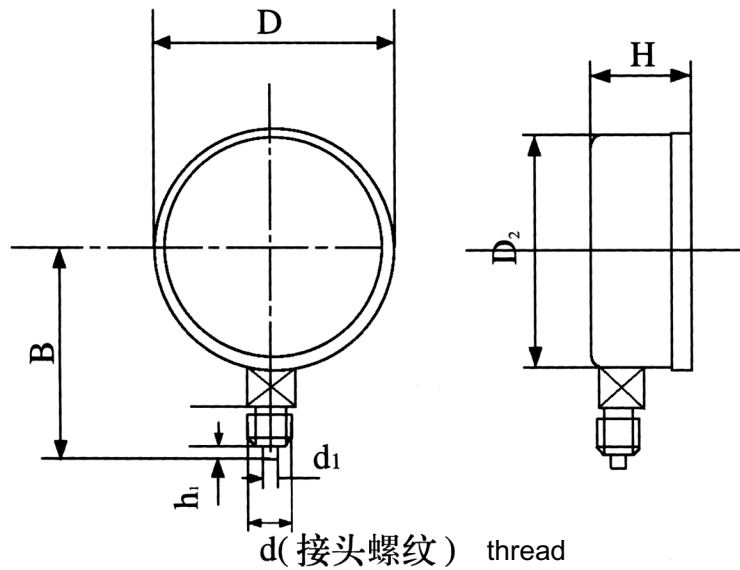
主要技术参数

Technical Specifications

执行标准 : JB/T9274-1999	Executive Standard: JB/T 9274-1999
仪表公称直径 100mm ; 160mm	Instruments Diameter: 100mm;160mm
精度等级 1.5% ; (1.6%;2.5% 可选)	Accuracy Class:1.5%;(1.6%,2.5% optional)
测量范围 100 外径 1kPa -100 kPa 160 外径 0.25kPa -100 kPa (型号选择见量程代码表)	Range:100dia. 1kpa-100kpa, 160doa.0.25kpa-100kpa(see range table)
防护等级 IP54	Protection Class: IP54
正常工作环境温度 -25 ~ 55	Ambient temperature -25 ~ 55
连接螺纹 M20 (M20X1.5) 其它见选型表	Connection thread: M20(M20X1.5) others see the table
仪表外壳 PE 普通型 ST13 喷黑塑 PEF 不锈钢防腐型 SUS304 本色 (抛光可选)	Instrument case: YE standard ST13 black PEF stainless steel corrosion proof SUS304 nature color (polished optional)
仪表接头 PE 普通型铜合金(电镀可选) PEF 防腐型 SUS316 本色 (22mm 四方不锈钢)	Instrument socket: PE standard copper alloy plated PEF corrosion proof SUS316 nature color (22mm square stainless steel)
测压原件 PE 普通型铜合金双片膜盒 , 锡焊接 PEF 不锈钢防腐型 SUS316 双片膜 盒等离子焊 , 激光焊接	Measurement Elements: PE standard copper alloy double diaphragm tin welding. PEF stainless steel corrosion proof SUS316 double diaphragm plasma welding and lasing welding.
仪表机芯 PE 普通型铜合金; PEF 防腐型不锈钢 ; 均安装仪表微动调零 装置 (不调零可选)	Movement: YE standard copper alloy, PEF corrosion proof stainless steel, all with micro adjustment devise (without zero adjustment option)
仪表玻璃 3mm 仪表平板玻璃 (可选 4mm 平板玻璃和防爆玻璃)	Window: 3mm instrument plain glass
仪表度盘 铝、白底黑刻线 (可特殊加工)	Dial: Aluminium, withite with black letters (special dial available)

仪表外形尺寸对照表

Table of Dimensions



单位 Unit (mm)

安装形式 Mounting	D	D ₁	D ₂	d ₁	d ₂	d ₀	B	b	H	h ₁	d 接头连 接 Connction	或其它连接尺寸 or other socket dimension
100 径向 100 Bottom mounting	101	-	99	5	-	-	90	-	48	3	20x1.5	
100 轴向 100 Back mounting	101	-	99	6	-	-	-	-	48	3	20x1.5	
100 轴向前边 100 Back mounting with front flange	101	32	99	6	5	115 ~ 118	-	5	48	3	20x1.5.	
160 径向 160 Bottom mounting	162	-	158	5	-	-	120	-	50	3	20x1.5	